



## Goblin Fireball

Anleitung und Montagehinweise in deutscher Sprache

SAB HELI DIVISION AUSTRIA

[www.goblin-helicopter.eu](http://www.goblin-helicopter.eu)

Heli Shop  
Wolfgang Maurer e.U.  
Gewerbegebiet West—Bradl 323  
6210 Wiesing

**[heli-shop.com](http://heli-shop.com)** Jetzt online gehen!

## **Kapitel 1- Hinweise zur Montage:**

Im Bag der Anleitung finden Sie auch die Karte mit der Seriennummer. Bitte nehmen Sie sich einen Moment Zeit um Ihren Goblin zu registrieren. Hier der Link zur Registrierung:

<http://www.goblin-helicopter.com>

Durch die Registrierung erhalten Sie ständig die neusten technischen Informationen zu Ihrem Modell. Der Werksseitige Support ist nicht gewährleistet wenn Sie Ihr Modell nicht registrieren.

Die Seriennummer ist auch im zentralen Chassis eingraviert.

### **HELI SHOP SUPPORT**

Für technischen Support und Hilfestellung steht Ihnen die Fa. HELI SHOP Wolfgang Maurer e.U. zur Verfügung.

**E-Mail: [info@heli-shop.com](mailto:info@heli-shop.com)**

**Phone: +43 (0)5244 61418**

### **Index**

Kapitel 1—Hinweise zur Montage  
Kapitel 2—Wichtige Hinweise  
Kapitel 3—Inhalt / Zubehör  
Kapitel 4—Chassis  
Kapitel 5—Heckrotorsystem  
Kapitel 6—Montage Mono Boom

Kapitel 7—Motor  
Kapitel 8—Regler Einbau  
Kapitel 9—Motoreinbau  
Kapitel 10—Riemenspanner  
Kapitel 11—TS Servo Einbau  
Kapitel 12—Rotorsystem

Kapitel 13—Endmontage  
Kapitel 14—FBL / Empfänger  
Kapitel 15—Akku / Haubenbefestigung  
Kapitel 16—Sticker  
Kapitel 17—Fliegen  
Kapitel 18—Wartung  
Kapitel 19—Ersatzteile





**Allgemeiner Hinweis:**

Wir haben keine Möglichkeit den Betrieb und Bau der von uns gelieferten Teile zu beeinflussen. Deshalb lehnt die Firma HELLI-SHOP® ausdrücklich jegliche Haftung für Schäden und/oder Folgeschäden aus dem Betrieb des Produktes ab, gleich welcher Art.

Es ist alleine die Aufgabe des Betreibers, sich vor jeder Inbetriebnahme genauestens vom ordnungsgemäßen und betriebssicheren Zustand des Hubschraubers durch sorgfältige Kontrolle zu überzeugen.

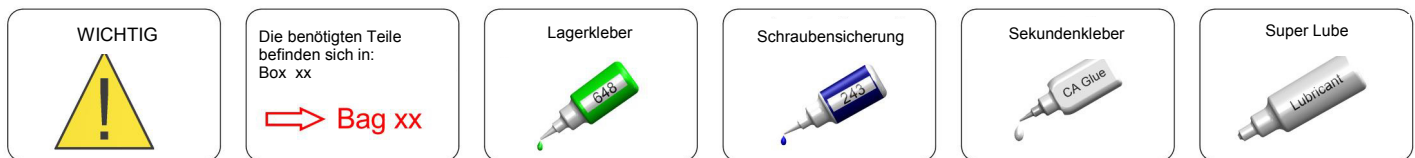
Bauen Sie nur Elektronik in das Modell ein, welche auch für ein Modell der jeweiligen Art ausgelegt ist. Auch bei Verwendung von teuersten RC-Teilen ist man vor einem Ausfall nie sicher. Machen Sie also stets einen Reichweitentest mit laufenden Motor und selbstverständlich abgenommenen Rotorblättern. Achten Sie darauf, dass sich das Modell dabei um die Hochachse drehen könnte und überdrehen Sie den Motor nicht!!!

Der Hubschrauber inklusive aller mechanischen Bauteile ist nach Bauanleitung sorgfältig zu erstellen. HETZEN oder PFUSCHEN kann TÖDLICH sein. Jedes Bauteil ist vor der ersten Inbetriebnahme auf ordentlichen und festen Sitz zu prüfen. Lose Lager sind mit Loctite sinnrichtig einzukleben.

Wir haben versucht, die Abbildungen der Bauanleitung so präzise wie möglich zu gestalten und verzichten auf lange Texte. Warum? Weil wir nach über 25 Jahren Helielerfahrung wissen, dass Texte in den meisten Fällen nur ungenügend oder gar nicht gelesen werden. Ausnahmen wird es natürlich immer geben.

**Spezieller Hinweis zur Montage von Kunststoffteilen:**

Im Gegensatz zu anderen Goblin Modellreihen besitzt dieses Modell auch Teile aus Kunststoff. Achten Sie darauf alle Schrauben die in Kunststoff bzw. in entsprechende Gewindebuchsen welche in den Kunststoff eingelassen sind, nur leicht fest zu ziehen. Die Nichtbeachtung dieses Hinweises kann zu ungewollten Beschädigungen führen, welche nicht unter die Gewährleistung fallen. Bitte beachten Sie weiters, dass auch chemische Stoffe wie z.B. Sekundenkleber oder flüssige Schraubensicherung Kunststoffe angreifen oder spröde machen sowie zur Rissbildung führen können.



Folgende Komponenten werden benötigt

**SG280 Goblin Fireball**

- BL Regler mit 50A oder mehr
- Antriebsakku 6S-1000mAh/1250mAh
- Flybarless Elektronik
- 3x TS Servo (Micro)
- Heckservo (Micro)
- 6 Kanal RC-Anlage

**SG281 Goblin Fireball Combo**

- Antriebsakku 6S-1000mAh/1250mAh
- Flybarless Elektronik
- 6 Kanal RC-Anlage

Sonstige Werkzeuge, Hilfsmittel und minimale modellbauerische Fähigkeiten.

Div. Zangen, Inbusdreher 1,5mm / 2mm / 2,5mm, Gabel oder Maulschlüssel bzw. Steckschlüssel 4,5mm / 5mm / 5,5mm, Lager Kleber (z.B. Welle-Nabe fügen), Schraubensicherung für Feinmechanik z.B. LM3812, Spray Öl, Silikon Fett, Sekundenkleber, Pitch Lehre, Lötwerkzeuge, Schleifpapier P80.

**Bausatz Inhalt**

Hauptkarton: Haube, Landgestell, Haupt- und Heckrotorblätter, Mono Boom, Box 1, Box 2, CFK Anlenkung, Blattcaddy.

Box1: Motor, Regler, Servos

Box 2: Bags (Tüten)



**Kapitel 3– Inhalt / Zubehör:**



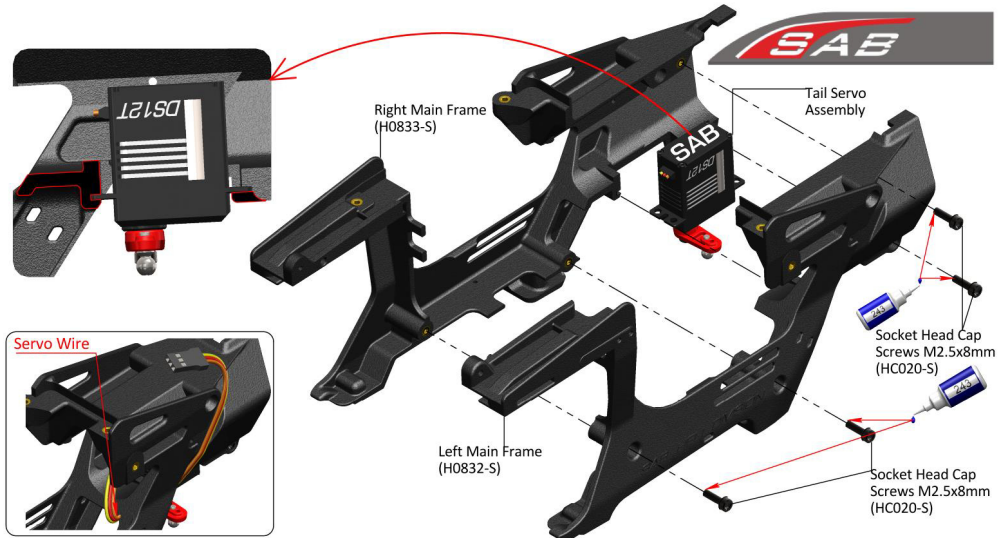
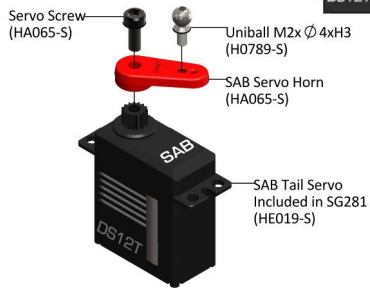
Der Aufbau wird in den folgenden Kapiteln beschrieben. Für jeden Bauschritt stehen die dafür vorgesehenen Teile in Bags bereit. Die benötigten Teile (Bags) sind jeweils in roter Farbe an den einzelnen Bildabschnitten dargestellt.

## Kapitel 4– Chassis:

BAG 1 ←

### Heckservo

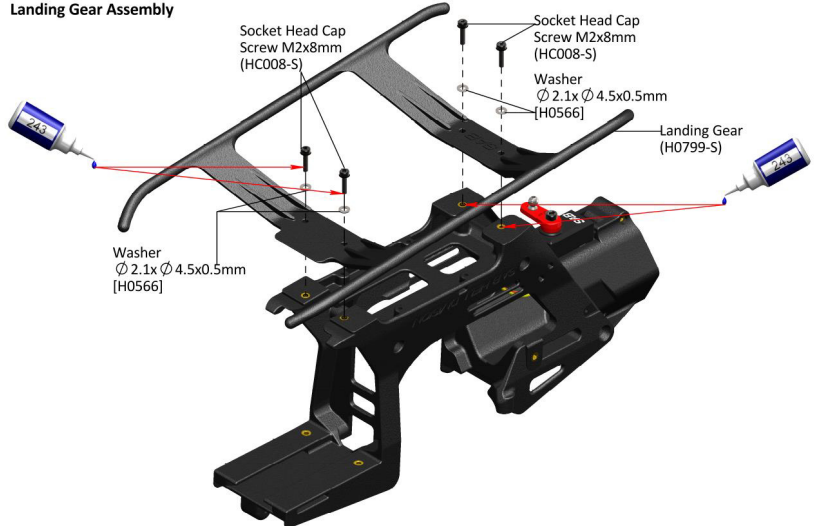
Das Heckservo (12mmx23mm) SAB DS12T wird mittels der FBL Elektronik mit 760µs und 560Hz angesteuert. Die Anlenkugel wird in etwa 9mm bis 10mm vom Drehpunkt entfernt montiert



Bitte beachten Sie: Das Heckservo wird durch die Formgebung des Chassis in Position gehalten. Es ist nicht nötig dieses gesondert festzuschrauben. Zur Demontage des Servos werden die Seitenteile wie gezeigt auseinander gezogen.



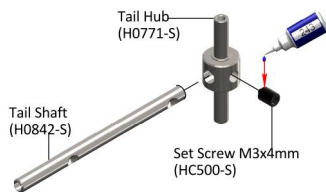
### Landing Gear Assembly



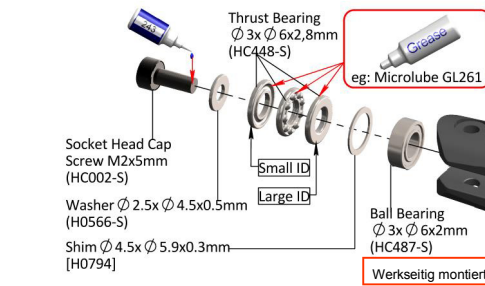
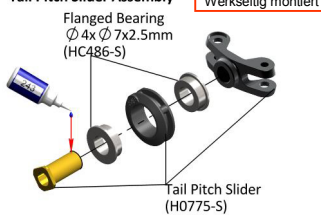
## Kapitel 5– Heckrotorsystem:

BAG 2 ←

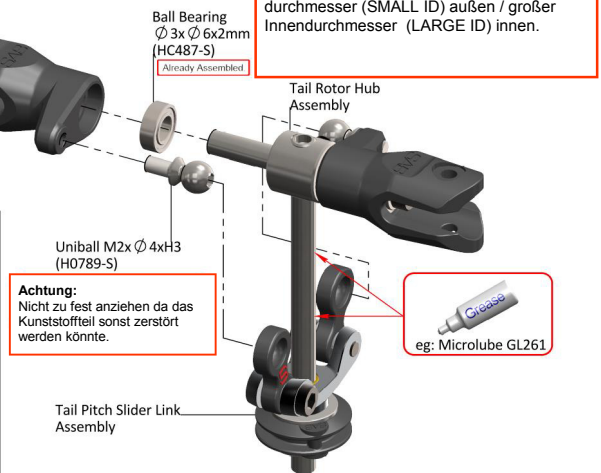
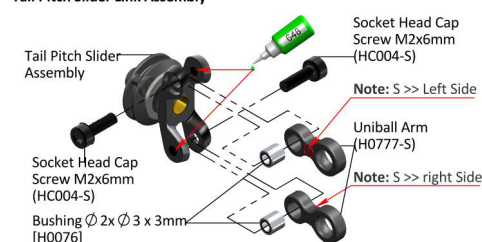
### Tail Rotor Hub Assembly



### Tail Pitch Slider Assembly



### Tail Pitch Slider Link Assembly



### Bitte beachten Sie:

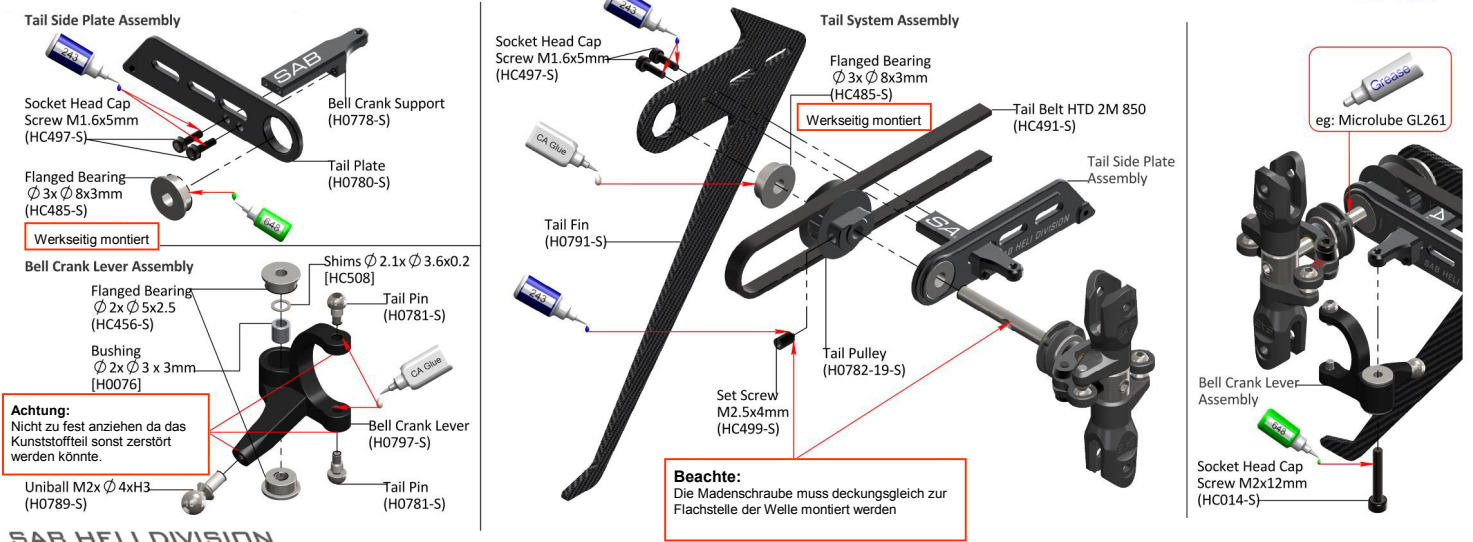
Der Heckrotor ist im frisch montiertem Zustand etwas schwergängig. Dies verliert sich jedoch nach den ersten Flügen.

Die Deckscheiben des Drucklagers müssen korrekt eingebaut werden. Kleiner Innendurchmesser (SMALL ID) außen / großer Innendurchmesser (LARGE ID) innen.

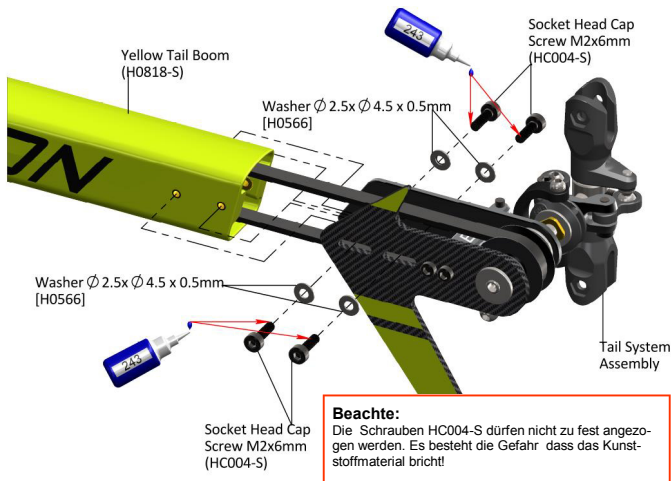


## Kapitel 5– Heckrotorsystem:

→ BAG 3

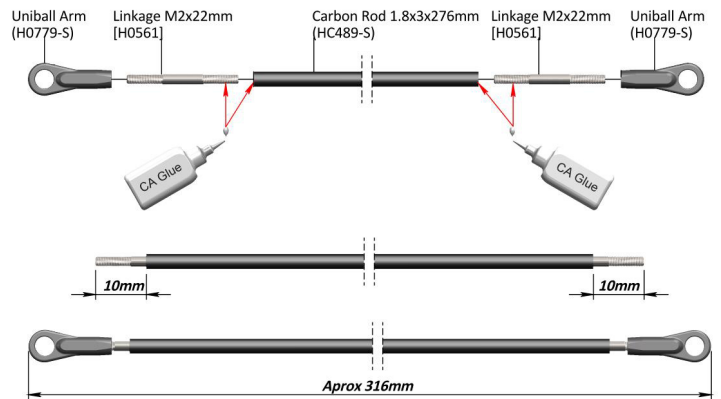


← BAG 4



**Beachte:** Die exakte Länge ist am aufgebauten Modell zu ermitteln. Die angegebene Länge in der Zeichnung dient nur als Richtmaß. Umwickeln Sie beide Enden des CFK Rohrs stramm mit etwa 2 Lagen Klebeband. Die Enden können nun passgenau auf +2mm aufgebohrt werden. Nun das Klebeband wieder abnehmen und die Enden H0561 mit Sekundenkleber oder besser mit 5min Epoxi einkleben. Vor dem Einkleben sind die Enden mit Schleifpapier P80 anzurauen und zu entfetten.

Geben Sie dem Kleber ausreichend Zeit auszuhärten bevor die Kugelhöpfe H0779-S aufgedreht werden.



## Kapitel 6– Montage Mono Boom:

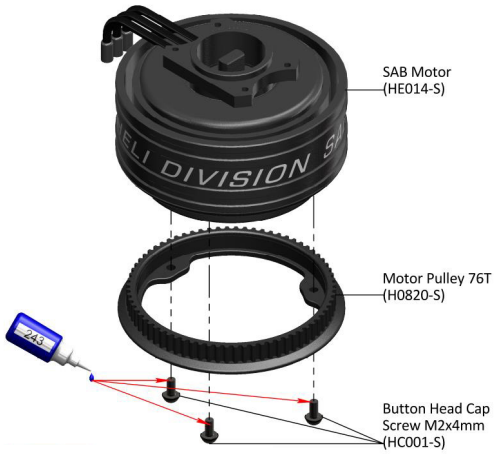


## Kapitel 7– Motor:

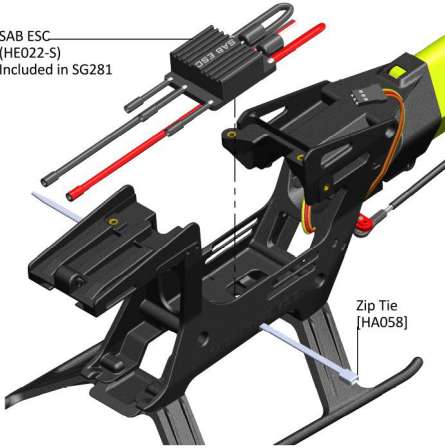
BAG 5.1, BAG 5.2 ←

### Motoreinbau

Bitte löten Sie die Steckkontakte an die Phasenkabel. Achten Sie auf sorgfältig ausgeführte Lötstellen. Steckkontakte gehören zum Lieferumfang des Combos SG281.

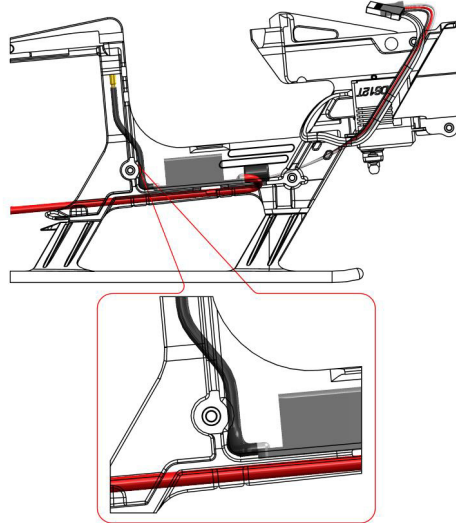


SAB ESC (HE022-S)  
Included in SG281



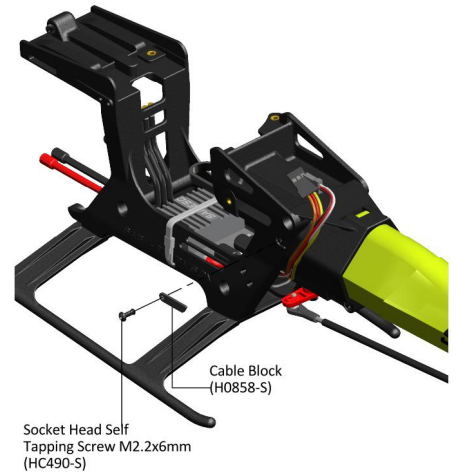
Regler mit Kabelbinder befestigen (gilt nur für Regler mit Gehäuse)

SAB HELI DIVISION



## Kapitel 8– Regler Einbau:

⇒ BAG 5.3



## Kapitel 9– Motoreinbau:

BAG 5.4 ←

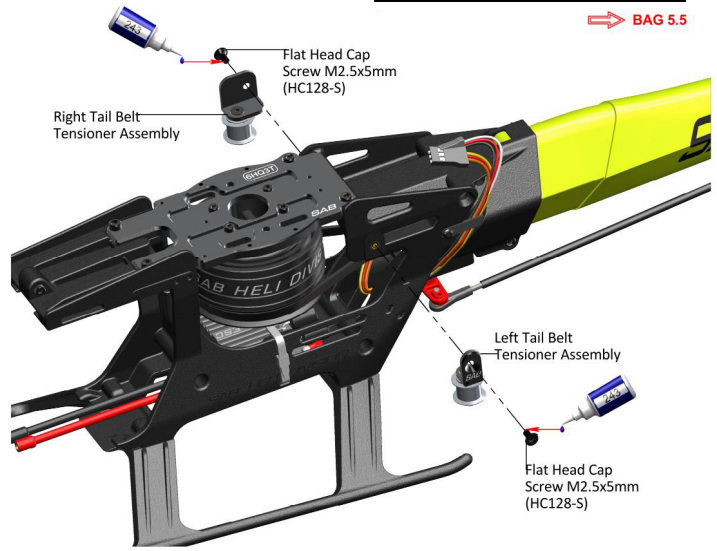
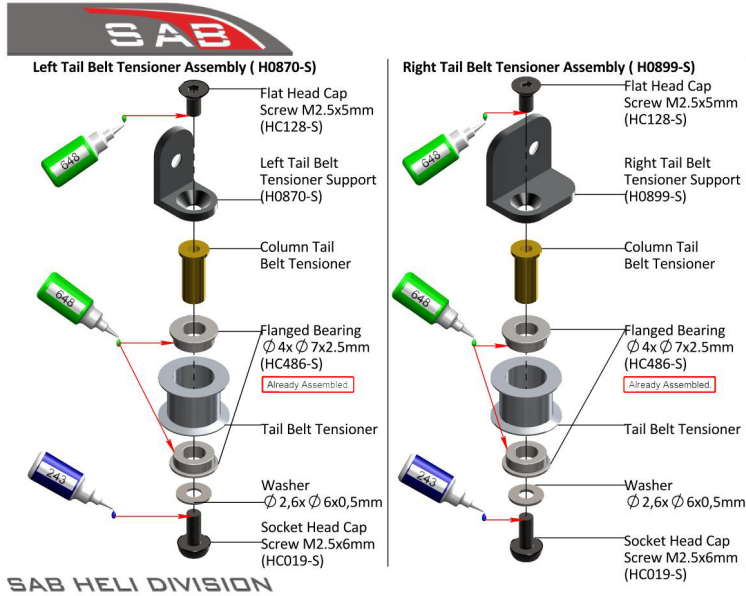


SAB HELI DIVISION



## Kapitel 10- Riemenspanner:

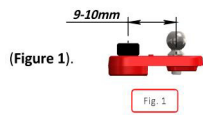
➔ BAG 5.5



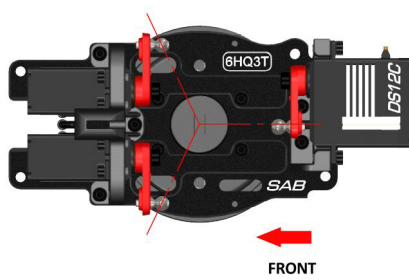
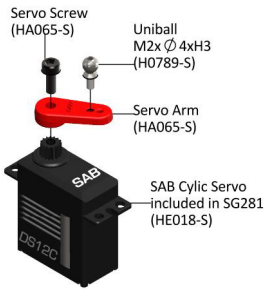
## Kapitel 11- TS Servoeinbau:

➔ BAG 6

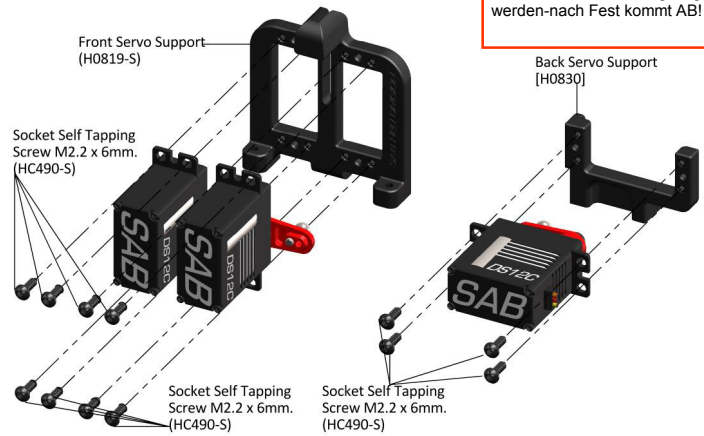
Die TS Servos SAB DS12C werden mit 1520 $\mu$ s und 333Hz angesteuert. Die Anlenkkugel muss in einem Abstand von 9mm bis 10mm vom Drehmittelpunkt montiert werden (Figure 1). Wir empfehlen die Servos vor dem Einbau an einen Servotester z.B. GTSET anzuschließen um so die Servoarme exakt in Neutrallage montieren zu können.



### SERVO ASSEMBLY 1, 2, 3

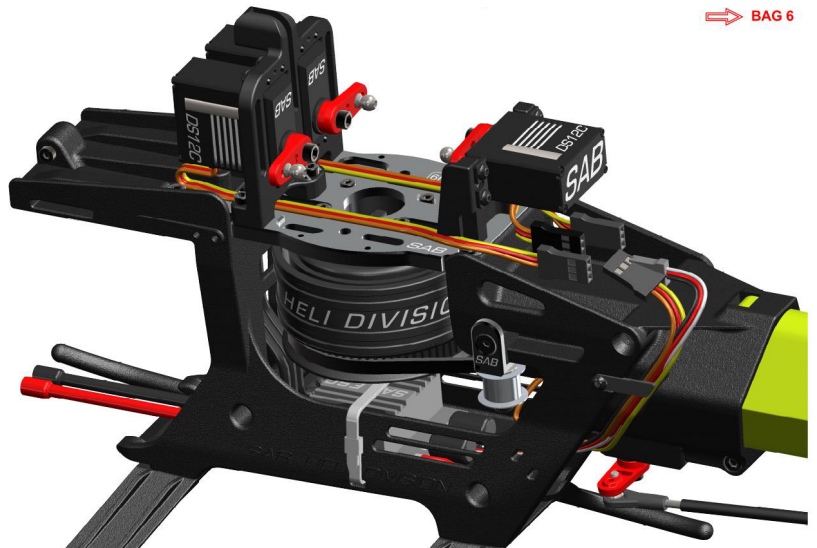
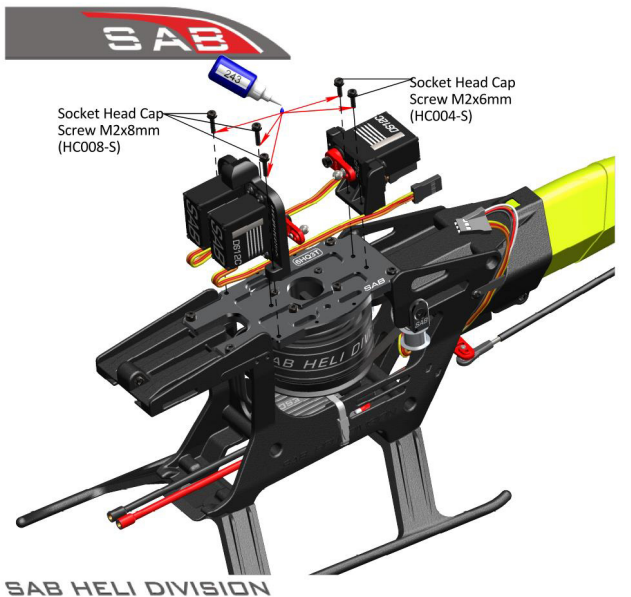


### SERVO SUPPORT ASSEMBLY



Achtung  
Schrauben in Kunststoffteilen dürfen nicht zu stark angezogen werden-nach Fest kommt AB!

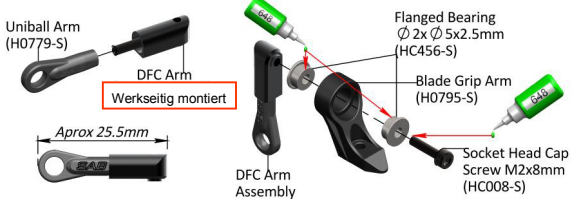
SAB HELI DIVISION



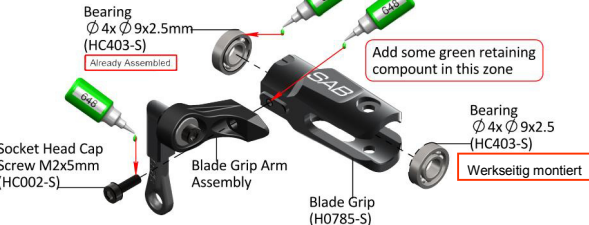
## Kapitel 12– Rotorsystem:

BAG 7 ←

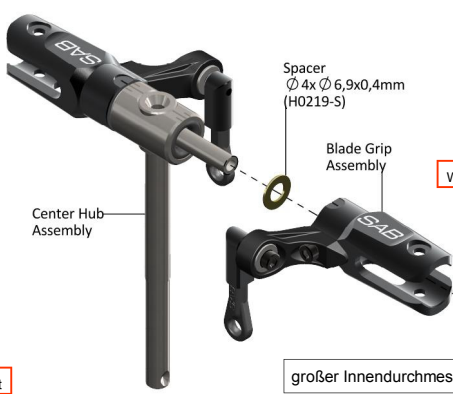
### Blade Arm Assembly ( H0795-S ) .....x2



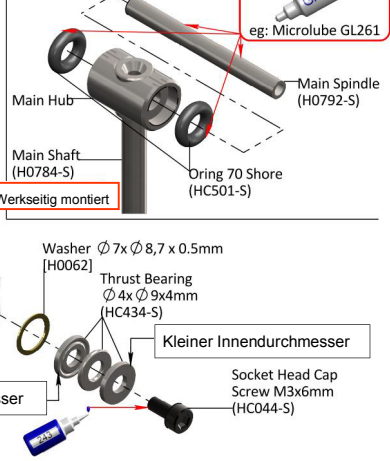
### Blade Grip Assembly .....x2



### Main Rotor Assembly



### Center Hub Assembly

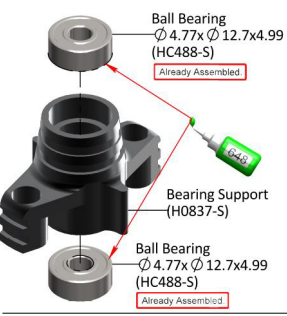


SAB HELI DIVISION

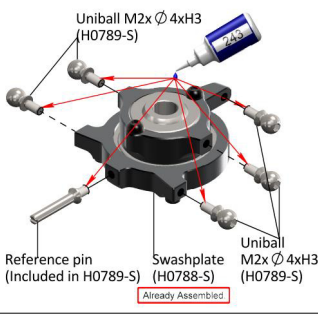
## Kapitel 13– Endmontage:

⇒ BAG 8

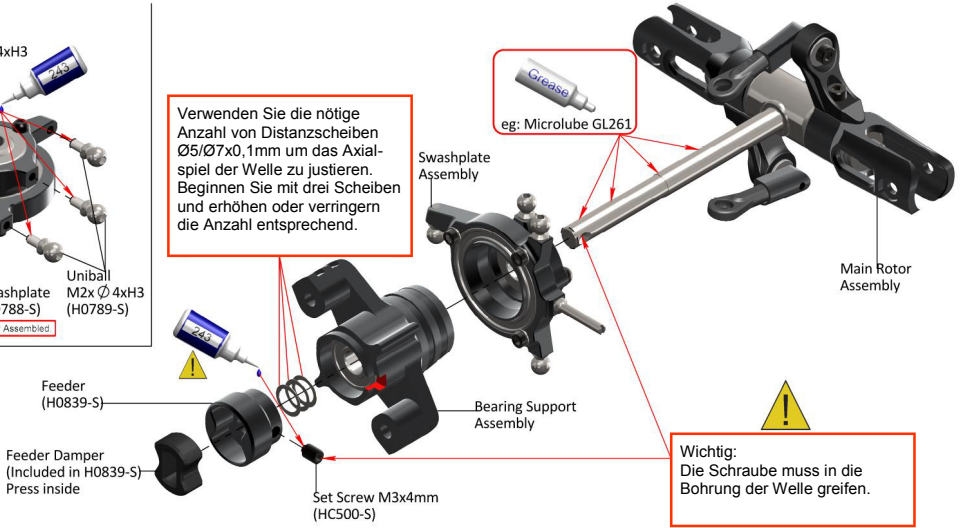
### Bearing Support Assembly



### Swashplate Assembly



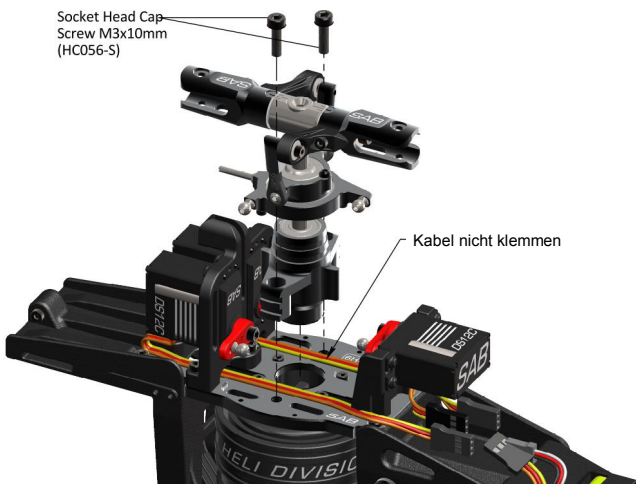
Verwenden Sie die nötige Anzahl von Distanzscheiben  $\varnothing 5/\varnothing 7x0,1mm$  um das Axialspiel der Welle zu justieren. Beginnen Sie mit drei Scheiben und erhöhen oder verringern die Anzahl entsprechend.



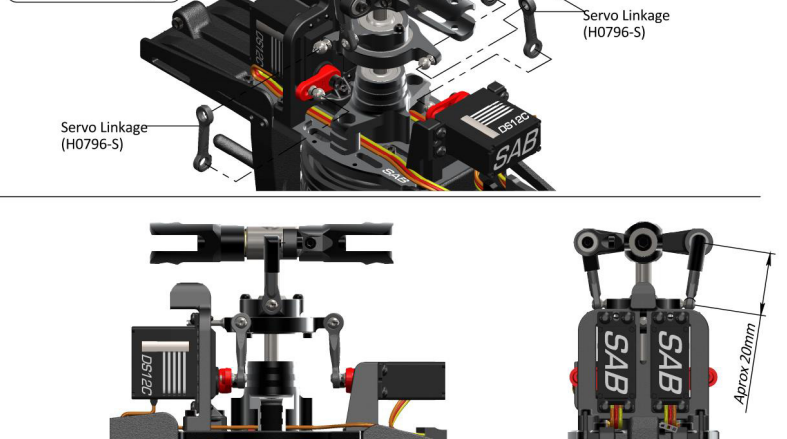
SAB HELI DIVISION

## Kapitel 13– Endmontage:

BAG 9 ←



Darf von beiden Seiten montiert werden.



SAB HELI DIVISION



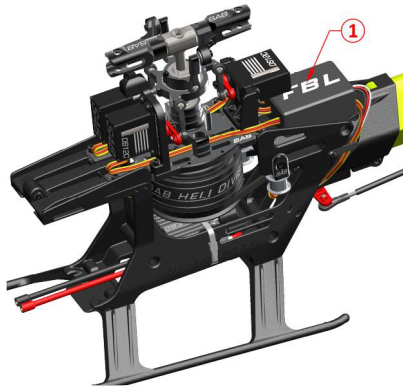
Wir empfehlen die Verwendung eines MINI Flybarlesssystems oder noch besser einer Empfänger-Gyro Kombination wie z.B. Graupner HOTT 33579.

Das FBL System kann mit doppelseitigem Klebeband an der vorgesehenen Stelle montiert werden.

## Kapitel 14– FBL/Empfänger:

⇒ BAG 10

Bei getrennten FBL-Empfänger Systemen kann der Empfänger wahlweise an Position 2 oder 3 befestigt werden.



Double Side Tape [HA035]

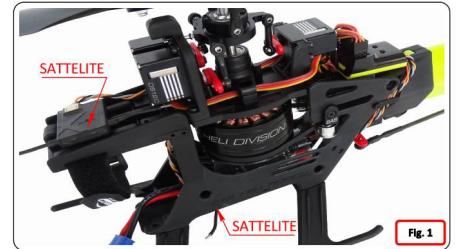
RX Support [H0900]

Double Side Tape [HA035]

2

RX Support [H0900]

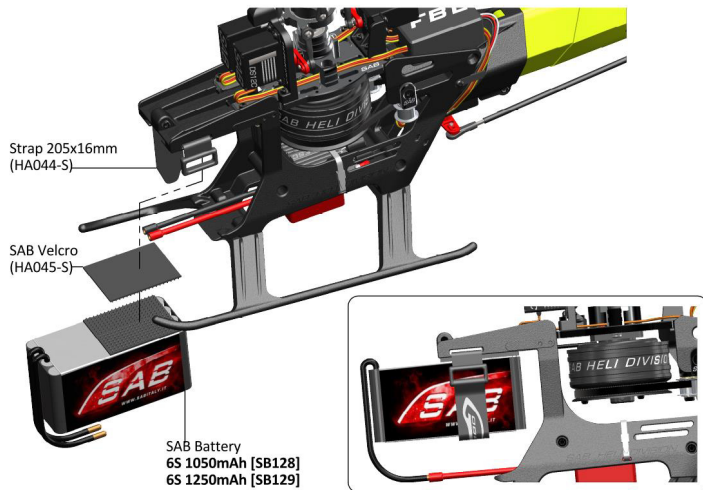
Double Side Tape [HA035]



SAB HELI DIVISION

## Kapitel 15– Akku-und Haubenbefestigung:

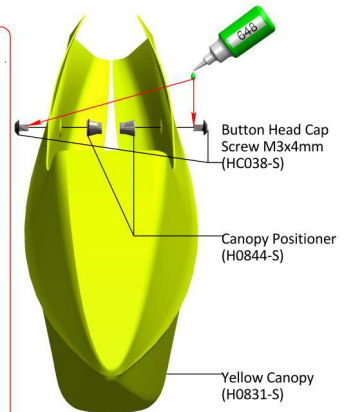
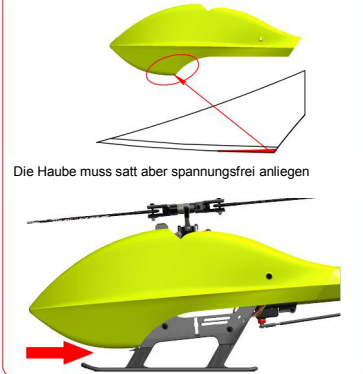
BAG 11, BAG 12 ←



Kabinenhaube

Die beiden Schrauben sind nur mäßig festzuziehen.

Stellen Sie lt. Zeichnung eine exakte Passung zwischen Kabinenhaube und Chassis her.



SAB HELI DIVISION

Die Sticker sind lt. Darstellung anzubringen. Teile sollten sauber und fettfrei sein, daher im Vorfeld mit Alkohol reinigen (vorher an unauffälliger Stelle auf Verträglichkeit prüfen).

Red / Yellow sticker set p/n ( HA064-S).

## Kapitel 16– Sticker:



SAB HELI DIVISION

## Kapitel 17– Fliegen:

BAG 13 ←

Kontrollen vor dem Flug (auf Sicherheit achten — Motorkabel abstecken!!!)

- Alle Kabel auf korrekte Verlegung und sicheren Halt überprüfen
- Komplette Programmierung der RC-Anlage bzw. FBL System checken
- Komplette Funktion von FBL System und R-Anlage prüfen
- In der Tabelle finden Sie die ungefähren Drehzahlwerte je Regleröffnung

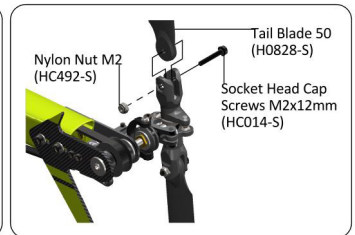
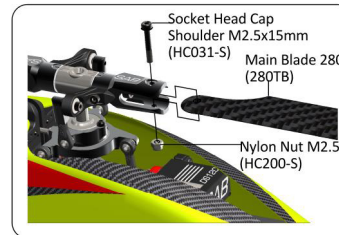
ESC Set Up				
SAB ESC throttle ( gov. mode )		60%	75%	85%
Standard Motor (HE014)	rpm	3000	3800	4200
Competition Motor (HE015 Upgrade)	rpm	3500	4500	5000

\*Set up the Main Rotor and Tail Rotor gain.

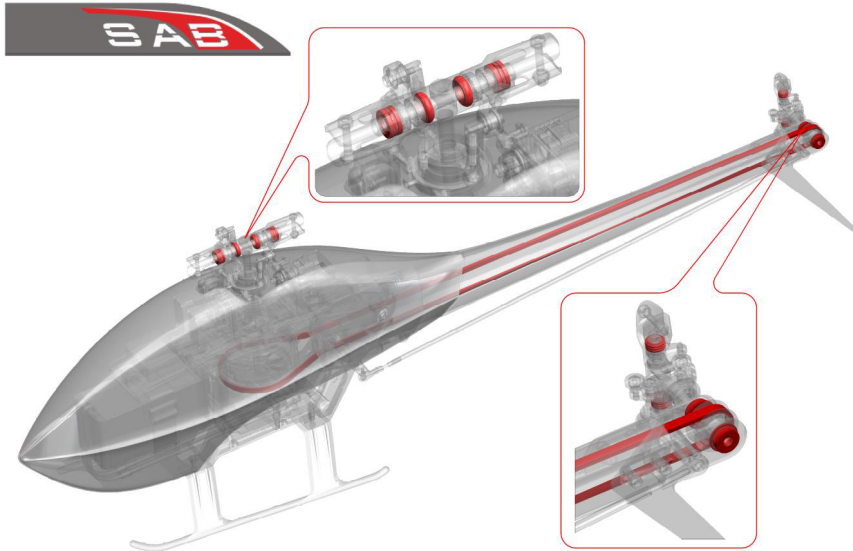
Reference Gain Value			
Main rotor rpm	3500rpm	4000rpm	4500rpm
Head	60	55	50
Tail	50	45	40

Page 23

Montieren Sie Haupt- und Heckblätter gemäß Darstellung.  
Wichtig: Entfernen Sie die Transportsicherung der Hauptrotorblätter!



- Die Einstellwerte für die kollektive Blattverstellung betragen +/- 13° (für 3D)
- Achten Sie auf eine korrekte Einstellung des Spurlaufes
- Die ersten Flüge sollten mit niedrigerer Drehzahl durchgeführt werden (ca. 3000U/min)
- Prüfen Sie nach den ersten Flügen das komplette Modell auf gelockerte Schrauben, lose Teile, passende Riemenspannung etc. Falls nötig, korrigieren Sie nun allfällige Nachlässigkeiten die sich während des Aufbaues eingeschlichen haben.



SAB HELI DIVISION

## Kapitel 18– Wartung:

Kontrollieren Sie in regelmäßigen Abstand auf Auffälligkeiten am Modell bzw. ob Teile verschlissen sind

- Riemen auf Verschleiß oder Beschädigung
- O-Ring Dämpfer ob ausgeschlagen
- Kugellager auf Verschleiß etwa alle 20 Flüge bzw. erneuern nach 100 Flügen
- Kugelhöpfe und Anlenkungen auf festen Sitz bzw. Verschleiß
- Alle beweglichen Teile z. B. Taumelscheibe oder Heckschiebehülse auf freie Beweglichkeit
- Machen Sie vor oder nach jedem Flug einen Kontrolle und prüfen Sie auf korrekte Riemenspannung, gelockerte Teile, korrekte Funktion von RC-Anlage, Servos, FBL System.
- Achten Sie auf voll geladene und in Ordnung befindliche Akkus in Modell und Sender



## Kapitel 19– Ersatzteile:



<p><b>Washer <math>\varnothing 7 \times \varnothing 8,7 \times 0,5\text{mm}</math> (H0062-S)</b></p> <p>- 4 x Washer <math>\varnothing 7 \times \varnothing 8,7 \times 0,5\text{mm}</math>.</p>	<p><b>Spacer <math>\varnothing 4 \times \varnothing 6,9 \times 0,4\text{mm}</math> (H0219-S)</b></p> <p>- 2 x Spacer <math>\varnothing 4 \times \varnothing 6,9 \times 0,4\text{mm}</math>.</p>	<p><b>Washer <math>\varnothing 2,5 \times \varnothing 4,5 \times 0,5\text{mm}</math> (H0566-S)</b></p> <p>- 10 x Washer <math>\varnothing 2,5 \times \varnothing 4,5 \times 0,5\text{mm}</math>.</p>	<p><b>Tail Hub (H0771-S)</b></p> <p>- 1 x Tail Hub. - 2 x Washer <math>\varnothing 2,5 \times \varnothing 4,5 \times 0,5\text{mm}</math>. - 2 x Socket Head Screw M2x5mm. - 1 x Set Screw M3x4mm.</p>	<p><b>Tail Pitch Slider (H0775-S)</b></p> <p>- 1 x Tail Pitch Slider Assembled.</p>	<p><b>Tail Arm (H0777-S)</b></p> <p>- 2 x Tail Arm. - 2 x Bushing <math>\varnothing 2 \times \varnothing 3 \times 3\text{mm}</math>.</p>
<p><b>Bell Crank Support (H0778-S)</b></p> <p>- 1 x Bell Crank Support. - 4 x Socket Head Cap M1.6x5mm.</p>	<p><b>Plastic Ball Link (H0779-S)</b></p> <p>- 5 x Uniball Arm.</p>	<p><b>Tail Side Plate (H0780-S)</b></p> <p>- 1 x Tail Plate. - 1 x Flanged Bearing <math>\varnothing 3 \times \varnothing 8 \times 3\text{mm}</math>.</p>	<p><b>Tail Pin (H0781-S)</b></p> <p>- 2 x Tail Pin.</p>	<p><b>Tail Pulley 19T (H0782-19-S)</b></p> <p>- 1 x Tail Pulley 19T Assembled. - 1 x Set Screw M2.5x4mm.</p>	<p><b>Main Shaft (H0784-S)</b></p> <p>- 1 x Main Shaft. - 1 x Main Hub.</p>

Page 25

SAB HELI DIVISION

<p><b>Main Blade Grip (H0785-S)</b></p> <p>- 1 x Main Blade Grip. - 1 x Ball Bearing <math>\varnothing 4 \times \varnothing 9 \times 2,5\text{mm}</math>. - 1 x Thrust Bearing <math>\varnothing 4 \times \varnothing 9 \times 4\text{mm}</math>. - 1 x Socket Head Cap M2x6mm. - 1 x Socket Head Cap M3x6mm.</p>	<p><b>Swashplate (H0788-S)</b></p> <p>- 1 x Swashplate SET.</p>	<p><b>Uniball M2x<math>\varnothing 4 \times \text{H3}</math> (H0789-S)</b></p> <p>- 5 x Uniball M2x<math>\varnothing 4 \times \text{H3}</math>. - 1 x Uniball M2x<math>\varnothing 3 \times \text{H13}</math>.</p>	<p><b>Tail Fin (H0791-S)</b></p> <p>- 1 x Tail Fin. - 1 x Flanged Bearing <math>\varnothing 3 \times \varnothing 8 \times 3\text{mm}</math>. - 1 x Tail Fin Sticker.</p>	<p><b>Spindle (H0792-S)</b></p> <p>- 1 x Spindle. - 2 x Socket Head Cap M3x6mm.</p>	<p><b>Shim <math>\varnothing 4,5 \times \varnothing 5,9 \times 0,3</math> (H0794-S)</b></p> <p>- 10 x Shim <math>\varnothing 4,5 \times \varnothing 5,9 \times 0,3\text{mm}</math>.</p>
<p><b>Blade Grip Arm Plastic (H0795-S)</b></p> <p>- 1 x Blade Grip Arm Plastic. - 1 x DFC Arm. - 1 x Plastic Ball Link. - 2 x Flanged Bearing <math>\varnothing 2 \times \varnothing 5 \times 2,5</math>. - 1 x Socket Head Cap M2x8mm. - 1 x Socket Head Cap M2x5mm.</p>	<p><b>Servo Linkage (H0796-S)</b></p> <p>- 3 x Servos Linkage.</p>	<p><b>Bell Crank Clever (H0797-S)</b></p> <p>- 1 x Bell Crank Clever. - 1 x Bushing <math>\varnothing 2 \times \varnothing 3 \times 3\text{mm}</math>. - 1 x Uniball M2x<math>\varnothing 4 \times \text{H3}</math>. - 2 x Tail Pin. - 2 x Flanged Bearing <math>\varnothing 2 \times \varnothing 5 \times 2,5</math>. - 1 x Socket Head Cap M2x12mm. - 1 x Shim <math>\varnothing 2,1 \times \varnothing 3,6 \times 0,2\text{mm}</math>.</p>	<p><b>Tail Blade Grip (H0798-S)</b></p> <p>- 2 x Tail Blade Grip. - 4 x Bearing <math>\varnothing 3 \times \varnothing 6 \times 2\text{mm}</math>. - 2 x Thrust Bearing <math>\varnothing 3 \times \varnothing 6 \times 2,8\text{mm}</math>. - 2 x Shim <math>\varnothing 4,5 \times \varnothing 5,9 \times 0,3</math>. - 2 x Washer <math>\varnothing 2,5 \times \varnothing 4,5 \times 0,5\text{mm}</math>. - 2 x Socket Head Cap M2x5mm.</p>	<p><b>Landing Gear (H0799-S)</b></p> <p>- 1 x Landing Gear. - 4 x Washer <math>\varnothing 2,5 \times \varnothing 4,5 \times 0,5\text{mm}</math>. - 4 x Socket Head Cap M2x8mm.</p>	<p><b>Boom (H0818-S)</b></p> <p>- 1 x Yellow Tail Boom. - 1 x Boom Sticker. - 4 x Washer <math>\varnothing 2,5 \times \varnothing 4,5 \times 0,5\text{mm}</math>. - 4 x Socket Head Cap M2x6mm.</p>


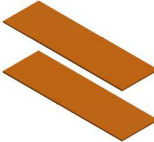

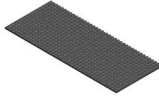












SAB HELI DIVISION











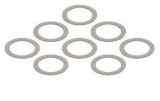





Page 26



















<p><b>Front Servo Support (H0819-S)</b></p> <p>- 1 x Front Servo Support. - 1 x Rear Servo Support - 2 x Socket Cap Screws M2x6 - 2 x Socket Cap Screws M2x8.</p>	<p><b>Pulley 76T (H0820-S)</b></p> <p>- 1 x Pulley 76T. - 1 x Button Cap Screws M2x4.</p>	<p><b>Canopy (H0831-S)</b></p> <p>- 1 x Yellow Canopy. - 2 x Button Cap Screws M3x4.</p>	<p><b>Frame SX (H0832-S)</b></p> <p>- 1 x Frame SX Assembled.</p>	<p><b>Frame DX (H0833-S)</b></p> <p>- 1 x Frame DX Assembled.</p>	<p><b>Bearing Support (H0837-S)</b></p> <p>- 1 x Bearing Support. - 2 x Bearing <math>\varnothing 4,765 \times \varnothing 12,7 \times 4,987</math>.</p>	<p><b>Main Plate (H0838-S)</b></p> <p>- 1 x Main Plate. - 2 x Nylon Nut M3.</p>
<p><b>Feeder (H0839-S)</b></p> <p>- 1 x Feeder. - 1 x Feeder Damper. - 1 x Set Screw M3x4mm.</p>	<p><b>Tail Shaft (H0842-S)</b></p> <p>- 1 x Tail Shaft. - 1 x Set Screw M2.5x4mm. - 1 x Set Screw M3x4mm.</p>	<p><b>Canopy Positioner (H0844-S)</b></p> <p>- 2 x Canopy Positioner. - 2 x Button Cap Screws M3x4.</p>	<p><b>Wire Positions (H0858-S)</b></p> <p>- 2 x Wire Positions. - 2 x Self Tapping Screw M2.2 x 6mm. - 1 x RX Support. - 1 x Double Side Tape.</p>	<p><b>Left Tensioner Support (H0870-S)</b></p> <p>- 1 x Left Tensioner Support. - 1 x Column Tensioner. - 1 x Tensioner. - 1 x Flat Cap Screw M2.5x5. - 2 x Flanged Bearing 4x7x2.5. - 1 x Special Screw M2.5x6.</p>	<p><b>Right Tensioner Support (H0899-S)</b></p> <p>- 1 x Right Tensioner Support. - 1 x Column Tensioner. - 1 x Tensioner. - 1 x Flat Cap Screw M2.5x5. - 2 x Flanged Bearing 4x7x2.5. - 1 x Special Screw M2.5x6.</p>	<p><b>Main Blade 280mm (280TB)</b></p> <p>- 2 x Main Blade 280mm.</p>

SAB HELI DIVISION



<p><b>Tail Blade 50mm (H0828-S)</b></p>  <p>- 2 x Tail Blade 50mm.</p>	<p><b>Double Side Tape (HA035-S)</b></p>  <p>- 2 x Double Side Tape 30x100x1mm.</p>	<p><b>Strap 205x16mm (HA044-S)</b></p>  <p>- 2 x Strap 205x16mm.</p>	<p><b>Velcro Tape 36x100mm (HA045-S)</b></p>  <p>- 1 x Velcro Tape 36x100.</p>	<p><b>Foam Blade Holder (HA061-S)</b></p>  <p>- 1 x Foam Blade Holder.</p>	<p><b>Stickers Set (HA064-S)</b></p>  <p>- 1 x Stickers Set.</p>	<p><b>Servo Horn (HA065-S)</b></p>  <p>- 4 x Servo Horn. - 4 x Servo Screws.</p>	<p><b>[HC001-S]</b></p>  <p>- 8 x Button Head Cap Screws M2x4mm.</p>
<p><b>[HC002-S]</b></p>  <p>- 8 x Socket Head Cap Screws M2x5mm.</p>	<p><b>[HC004-S]</b></p>  <p>- 8 x Socket Head Cap Screws M2x6mm.</p>	<p><b>[HC008-S]</b></p>  <p>- 8 x Socket Head Cap Screws M2x8mm.</p>	<p><b>[HC010-S]</b></p>  <p>- 8 x Socket Head Cap Screws M2x10mm.</p>	<p><b>[HC014-S]</b></p>  <p>- 8 x Socket Head Cap Screws M2x12mm.</p>	<p><b>[HC018-S]</b></p>  <p>- 8 x Socket Head Cap Screws M2.5x6mm.</p>	<p><b>[HC019-S]</b></p>  <p>- 8 x Special Screw M2.5x6.</p>	<p><b>[HC020-S]</b></p>  <p>- 8 x Socket Head Cap Screws M2.5x8mm.</p>

<p><b>[HC031-S]</b></p>  <p>- 5 x Socket Head Cap Shoulder M2.5x15.</p>	<p><b>[HC038-S]</b></p>  <p>- 8 x Button Cap Head Screw M3x4mm.</p>	<p><b>[HC044-S]</b></p>  <p>- 8 x Socket Cap Head Screw M3x6mm.</p>	<p><b>[HC056-S]</b></p>  <p>- 8 x Socket Cap Head Screw M3x10mm.</p>	<p><b>[HC128-S]</b></p>  <p>- 8 x Flat Head Cap Screw M2.5x5mm.</p>	<p><b>[HC200-S]</b></p>  <p>- 10 x Nylon Nut M2.5.</p>	<p><b>[HC206-S]</b></p>  <p>- 10 x Nylon Nut M3.</p>	<p><b>[HC403-S]</b></p>  <p>- 4 x Ball Bearing Ø4xØ9x2.5mm.</p>
<p><b>[HC434-S]</b></p>  <p>- 2 x Thrust Bearing Ø4xØ9x4mm.</p>	<p><b>[HC448-S]</b></p>  <p>- 2 x Thrust Bearing Ø3xØ6x2.8mm.</p>	<p><b>[HC450-S]</b></p>  <p>- 8 x Shims Ø5xØ7x0.1mm.</p>	<p><b>[HC456-S]</b></p>  <p>- 4 x Flanged Bearing Ø2xØ5x2.5mm.</p>	<p><b>[HC485-S]</b></p>  <p>- 4 x Flanged Bearing Ø3xØ8x3mm.</p>	<p><b>[HC486-S]</b></p>  <p>- 2 x Flanged Bearing Ø4xØ7x2.5mm.</p>	<p><b>[HC487-S]</b></p>  <p>- 4 x Ball Bearing Ø3xØ6x2mm.</p>	<p><b>[HC488-S]</b></p>  <p>- 2 x Ball Bearing Ø4.765xØ12.7x4.987.</p>

<p><b>[HC489-S]</b></p>  <p>- 1 x Carbon Rod Ø1.8xØ3x276mm. - 2 x Linkage M2x22. - 2 x Uniball Arm.</p>	<p><b>[HC490-S]</b></p>  <p>- 10 x Socket Self Tapping Screw M2.2 x 6.</p>	<p><b>[HC491-S]</b></p>  <p>- 1 x Tail Belt HTD 2M 850mm.</p>	<p><b>[HC492-S]</b></p>  <p>- 8 x Nylon Nut M2.</p>	<p><b>[HC497-S]</b></p>  <p>- 8 x Socket Head Cap Screw M1.6x5mm.</p>	<p><b>[HC499-S]</b></p>  <p>- 8 x Set Screws M2.5x4.</p>	<p><b>[HC500-S]</b></p>  <p>- 8 x Set Screws M3x4.</p>	<p><b>[HC501-S]</b></p>  <p>- 4 x Damper 70 Shore.</p>		
<p><b>[HC502-S]</b></p>  <p>- 4 x Damper 90 Shore.</p>	<p><b>[HC504-S]</b></p>  <p>- 2 x Motor Seeger.</p>	<p><b>[HC508-S]</b></p>  <p>- 8 x Shims Ø 2.1 x Ø 3.6 x 0.2mm.</p>	<p><b>[HE014-S]</b></p>  <p>- 1 x SAB Standard Motor.</p>	<p><b>[HE015-S]</b></p>  <p>- 1 x SAB Competition Motor.</p>	<p><b>[HE018-S]</b></p>  <p>- 1 x Cyclic Servo DS12C.</p>	<p><b>[HE019-S]</b></p>  <p>- 1 x Tail Servo DS12T.</p>	<p><b>[HE020-S]</b></p>  <p>- 1 x Gear Set Tail Servo DS12T.</p>	<p><b>[HE021-S]</b></p>  <p>- 1 x Gear Set Cyclic Servo DS12C.</p>	<p><b>[HE022-S]</b></p>  <p>- 1 x SAB ESC 60A V4.</p>