

**OBLIN**

HELICOPTER

**MANUAL**  
**GOBLIN BLACK THUNDER**



Handbuch Deutsch  
Ausgabe 1.2



SAB HELI DIVISION





**Goblin Black Thunder 650/700**  
Anleitung Deutsch

Distribution Österreich DE  
[www.goblin-helicopter.eu](http://www.goblin-helicopter.eu)  
Heli-Shop.com  
Wolfgang Maurer e.U.  
Gewerbegebiet West, Bradl 323  
6210 Wiesing

**WORLD DISTRIBUTION**

[www.goblin-helicopter.com](http://www.goblin-helicopter.com)

For sales inquiries, please email: [sales@goblin-helicopter.com](mailto:sales@goblin-helicopter.com)

For info inquiries, please email: [support@goblin-helicopter.com](mailto:support@goblin-helicopter.com)

Attention: If you are a consumer and have questions or need of assistance,  
please contact in a first time the Goblin retailer where you made the purchase

**EUROPEAN DISTRIBUTION**

[www.sabitaly.it](http://www.sabitaly.it)

For sales inquiries, please email: [sales@sabitaly.it](mailto:sales@sabitaly.it)

For info inquiries, please email: [info@sabitaly.it](mailto:info@sabitaly.it)

Attention: If you are a consumer and have questions or need of assistance,  
please contact in a first time the Goblin retailer where you made the purchase

Bitte studieren Sie diese Anleitung sorgfältig denn sie enthält wichtige Informationen zum korrekten Aufbau Ihres Modells. Wichtige Updates zu Ihrem Modell finden Sie unter [www.heli-shop.com](http://www.heli-shop.com) oder unter [goblin-helicopter.eu](http://goblin-helicopter.eu) bzw. [www.com](http://www.com)

### Wichtiger Hinweis

Neben dieser Anleitung finden Sie in diesem Paket auch eine Produktkarte. Bitte registrieren Sie Ihr Modell unter

<http://www.goblin-helicopter.com>

Registrieren Sie Ihr Modell auf jeden Fall, denn nur so kann gewährleistet bleiben, dass Sie über wichtige Informationen zu Ihrem Modell zeitnah informiert werden. Die SAB Heli Division bzw. die Fa. Heli Shop sind nicht für den sicheren Betrieb des Modells verantwortlich. Eine Registrierung hilft aber Sie über relevante Sachverhalte zu informieren.

Vielen Dank, dass Sie sich für ein Modell aus unserem Hause entschieden haben!

Ihre SAB Heli Division Austria

#### Index:

Kapitel 01 - Seriennummer  
 Kapitel 02 - Wichtige Hinweise  
 Kapitel 03 - Lieferumfang  
 Kapitel 04 - CFK Chassis  
 Kapitel 05 - Hauptgetriebe  
 Kapitel 06 - Hauptrotor

Kapitel 07 - Zusammenführen der Baugruppen  
 Kapitel 08 - Einbau der Taumelscheibenservos  
 Kapitel 09 - Motoreinbau  
 Kapitel 10 - Einbau Regler  
 Kapitel 11 - FBL / Empfänger Einbau  
 Kapitel 12 - Heckrotor

Kapitel 13 - Mono Boom, Haube  
 Kapitel 14 - Antriebsakku  
 Kapitel 15 - Hinweise zum Flug  
 Kapitel 16 - Wartung  
 Kapitel 17 - Explosionszeichnungen  
 Kapitel 18 - Ersatzteile

### Technische Daten / Abmessungen



Hauptrotordurchmesser:

1468mm Version 650-mit 650mm Rotorblätter  
 1548mm Version 700-mit 690mm Rotorblätter

Heckrotordurchmesser:

285mm Version 650 mit 105mm Blätter  
 305mm Version 700 mit 115mm Blätter

Gewicht mit Standard Servos und RC-Komponenten

\* 3460g Version 650  
 \* 3560g Version 700

Angabe jeweils ohne Antriebsakku.

Max. Abmessungen des Antriebsmotors: L 64mm / d 64mm  
 Batterieeinschub: 60x58x350mm

**Allgemeiner Hinweis:**

Wir haben keine Möglichkeit den Betrieb und Bau der von uns gelieferten Teile zu beeinflussen. Deshalb lehnt die Firma HELI-SHOP® ausdrücklich jegliche Haftung für Schäden und/oder Folgeschäden aus dem Betrieb des Produktes ab, gleich welcher Art.

Es ist alleine die Aufgabe des Betreibers, sich vor jeder Inbetriebnahme genauestens vom ordnungsgemäßen und betriebssicheren Zustand des Hubschraubers durch sorgfältige Kontrolle zu überzeugen.

Bauen Sie nur Elektronik in das Modell ein, welche auch für ein Modell der jeweiligen Art ausgelegt ist. Auch bei Verwendung von teuersten RC-Teilen ist man vor einem Ausfall nie sicher. Machen Sie also stets einen Reichweitentest mit laufendem Motor und selbstverständlich abgenommenen Rotorblättern. Achten Sie darauf, dass sich das Modell dabei um die Hochachse drehen könnte und überdrehen Sie den Motor nicht!!!

Der Hubschrauber inklusive aller mechanischen Bauteile ist nach Bauanleitung sorgfältig zu erstellen. HETZEN oder PFUSCHEN kann TÖDLICH sein. Jedes Bauteil ist vor der ersten Inbetriebnahme auf ordentlichen und festen Sitz zu prüfen. Lose Lager sind mit Loctite sinnrichtig einzukleben.

Wir haben versucht, die Abbildungen der Bauanleitung so präzise wie möglich zu gestalten und verzichten auf lange Texte. Warum? Weil wir nach über 20 Jahren Helierfahrung wissen, dass Texte in den meisten Fällen nur ungenügend oder gar nicht gelesen werden. Ausnahmen wird es natürlich immer geben.

**Hinweise zur Montage:**


Bitte lesen Sie diese Anleitung sorgfältig und folgen Sie den Anweisungen. Die einzelnen Bauschritte koalieren mit der Bauanleitung. Alle Baugruppen sind einzeln entsprechend der jeweiligen Baustufe abgepackt. Bitte beachten Sie die die Symbole der Bauanleitung zur Sicherung einzelner Komponenten. Die einzelnen Symbole sind unterhalb beschrieben.

Vormontierte Baugruppen sind bereits gesichert. Es ist nicht nötig diese zu demontieren und erneut zu sichern.

Bitte beachten Sie die folgenden Symbole, diese werden Sie die gesamte Anleitung hindurch begleiten. Die Symbole bezeichnen besondere Punkte der Montage, geben an wo Einzelteile innerhalb des Bausatzes zu finden sind, oder geben an womit Verschraubungen bzw. Passungen zu sichern sind. Die empfohlenen Materialien finden Sie alle im Liefersortiment von Heli Shop.



Important  
WICHTIG



Die benötigten Teile  
befinden sich in:  
Box xx  
Bag xx



Mittelfeste  
Schraubensicherung



Schraubensicherung  
für Feinmechanik



Sekundenkleber



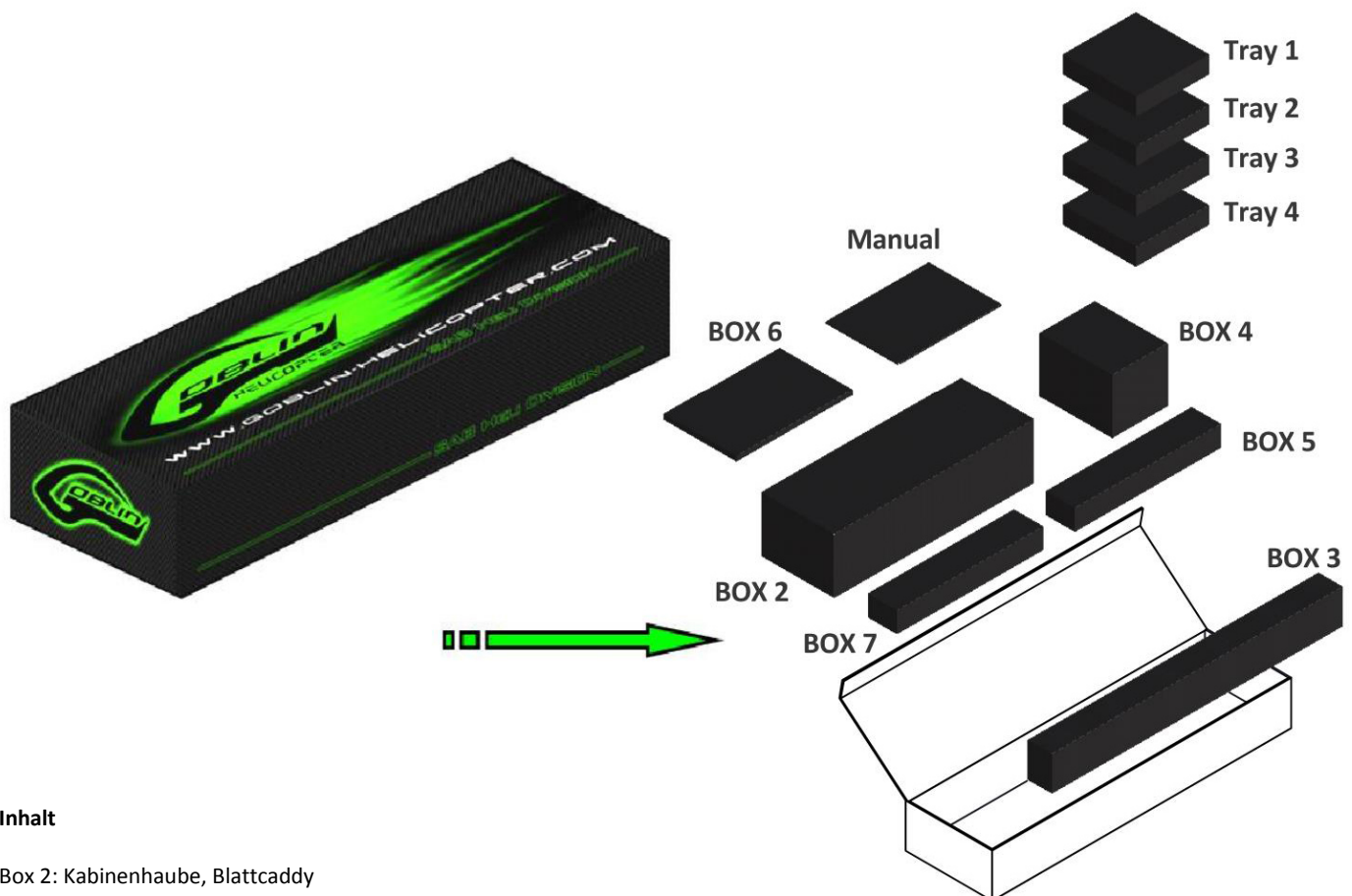
Tri Flow synth.  
„Super Lube“  
Schmierstoff

**Zusätzlich benötigte Komponenten**

- \* Antriebsmotor:
  - Für 12S mit 480KV bis 600
  - Maximaler Motordurchmesser 64mm
  - Maximale Bauhöhe 64mm
  - Wellendurchmesser 6mm oder 8mm
- \* Regler:
  - 120A HV Regler
- \* Akku:
  - Li-Po Akkus 2 Stk. 6S mit ca. 4.000mAh bis 6.000mAh
- \* Flybarlesssystem (empfohlen SK540)
- \* 3 Stk. Taumelscheibenservos
- \* Heckservo
- \* RC Anlage mit Stromversorgung (BEC oder Empf. Akku)

**Werkzeuge, Klebstoffe**

- Kugelkopfzange
- Inbusschlüsselset z.B. HSM302
- Steckschlüsselset z.B. HSM304
- Steckschlüssel 8mm
- Schraubensicherung mittel z.B. LM3801
- Schraubensicherung hochfest z.B. LM3803
- Sprühöl z.B. LM3394
- Synthetischer Schmierstoff z. B. Super Lube
- Sekundenkleber
- Pitchlehre
- Lötzubehör (für Motor / Regler / Akku)


**Inhalt**

Box 2: Kabinenhaube, Blattcaddy

Box 3: Mono Boom, Haupt- und Heckrotorblätter, CFK Anlenkung

Box 4: Mechanische Teile in 4 Trays

Tray 1: Hauptrotor

Tray 2: CFK Chassis und Heckrotorteile

Tray 3: Antriebsteile

Tray 4: Hauptstruktur Teile

Box 5: Kleinteile in einzelnen Bags

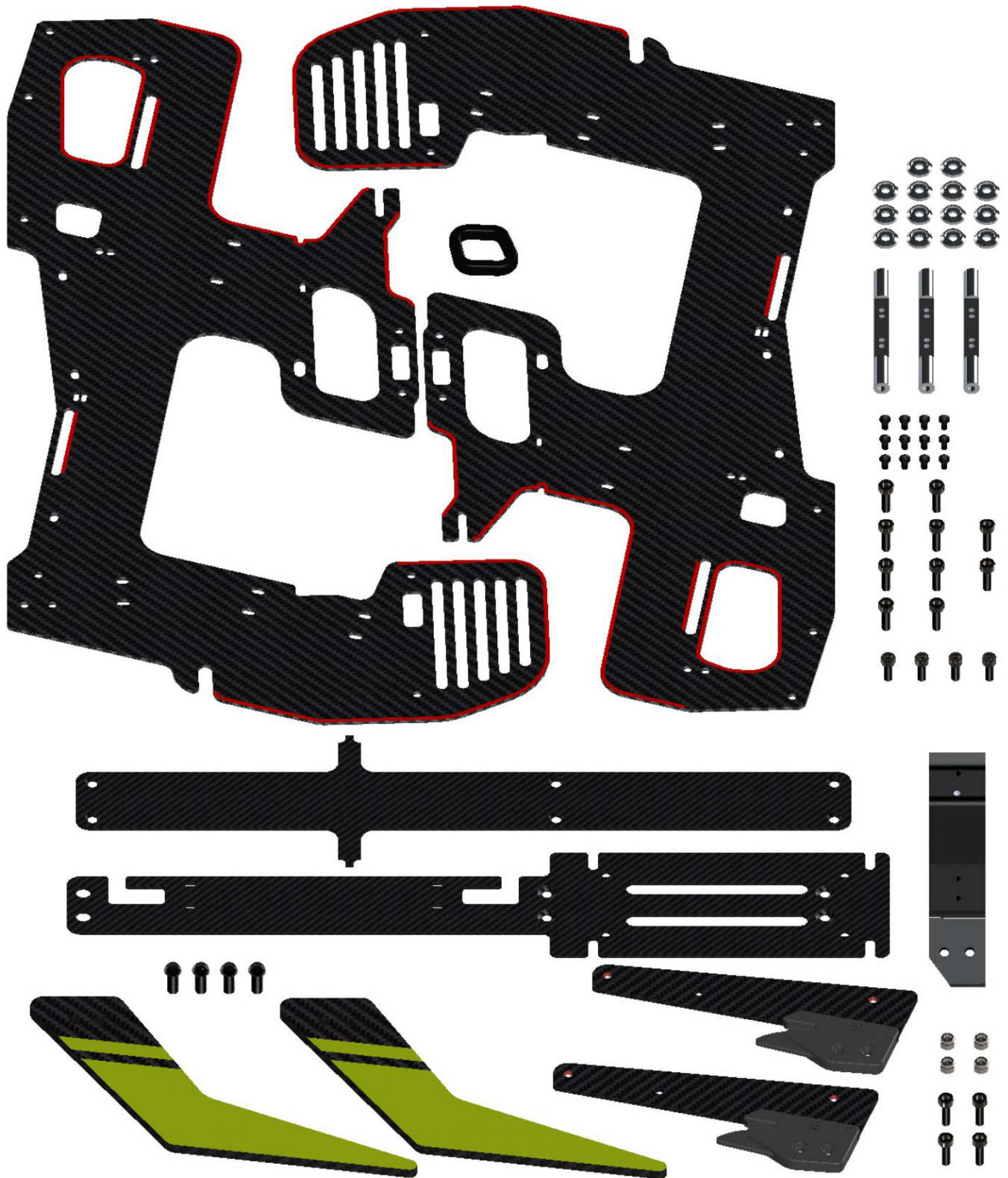
Box 6: Carbon Frästeile

Box 7: Leerkarton

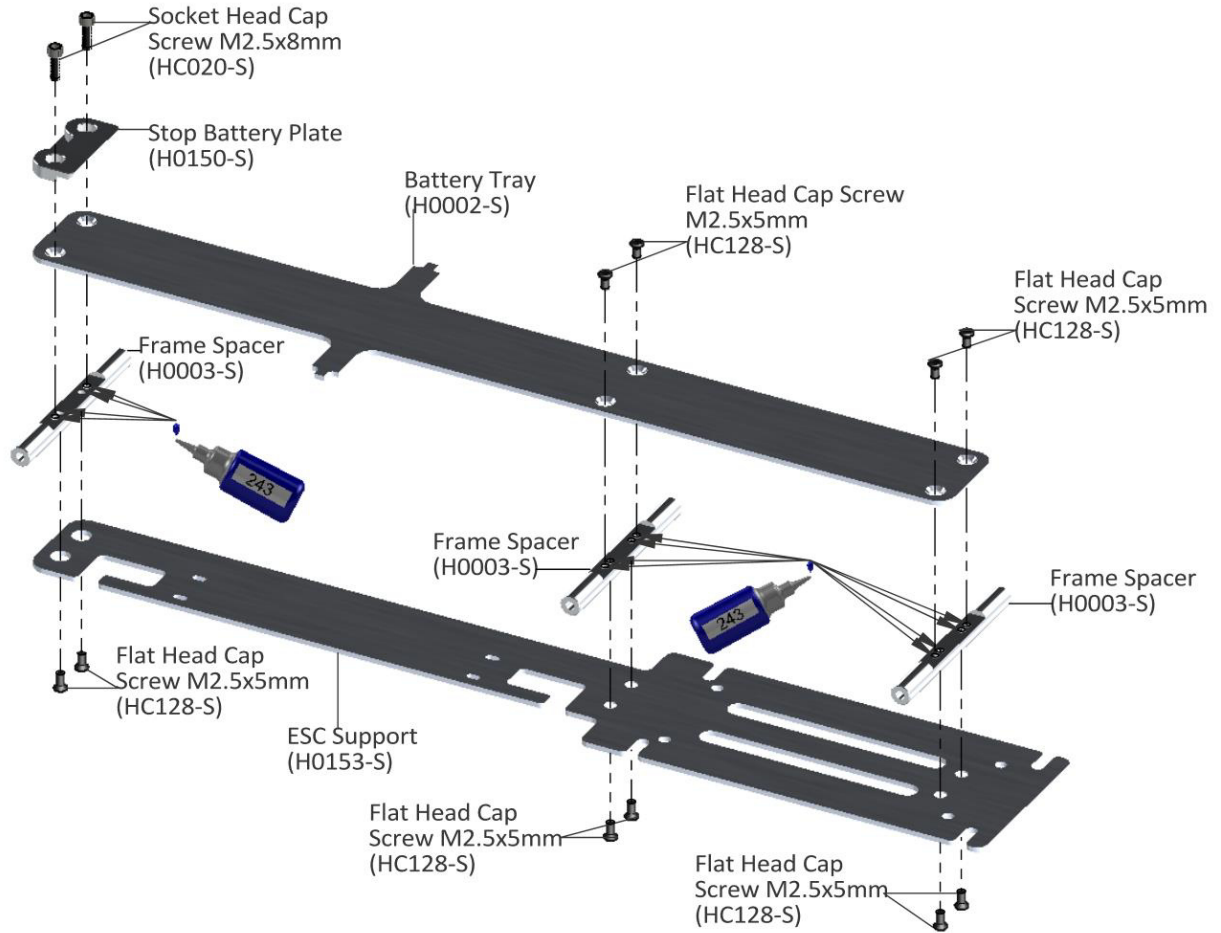
Der Aufbau des Modells wird in den folgenden Kapiteln beschrieben.

Jeder Bauabschnitt beginnt mit einem Kasten welcher die Box, das Bag oder das Tray in dem die Teile zu finden sind, angibt.

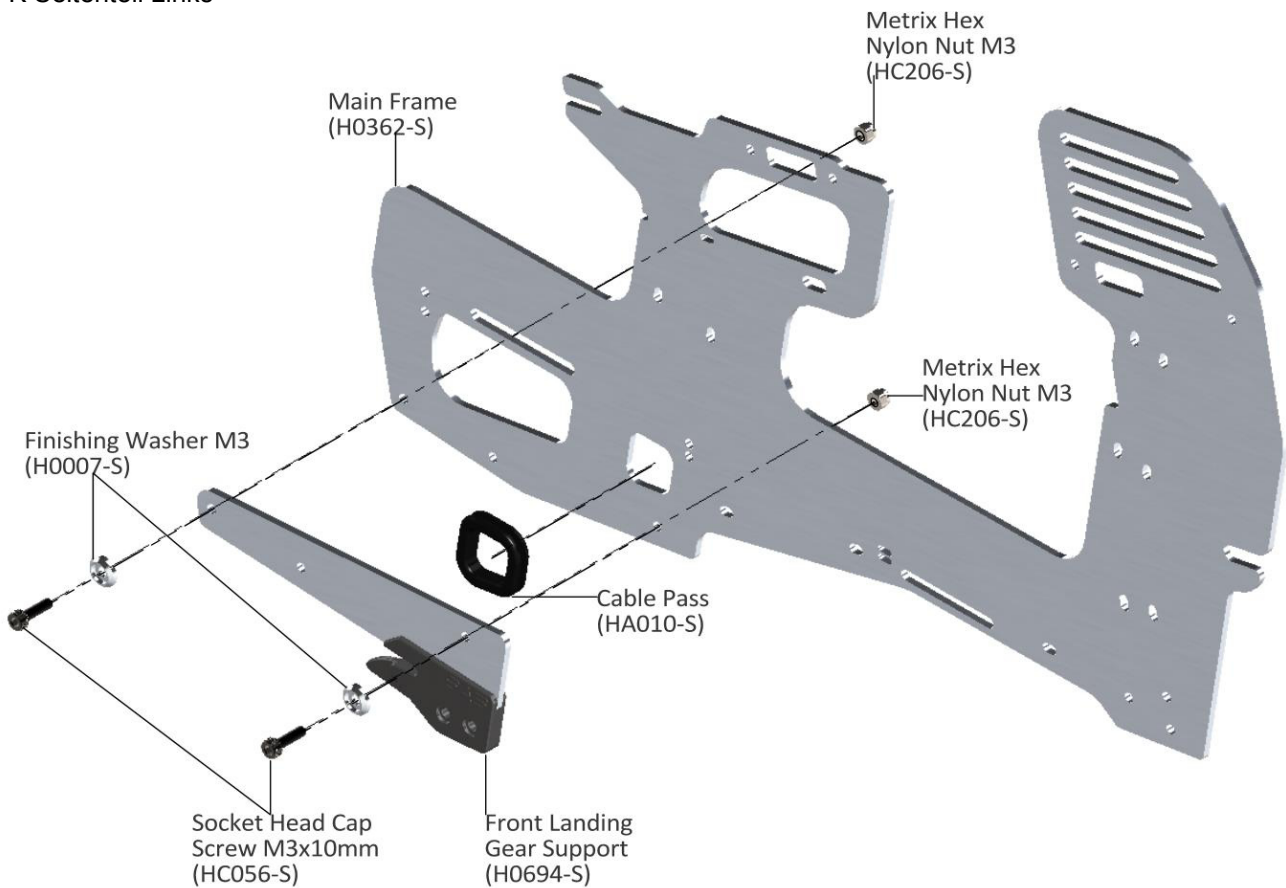
Allgemeine Begriffe aus der Anleitung werden bewusst nicht „eingedeutscht“ da dies nur für Verwirrung sorgen würde.



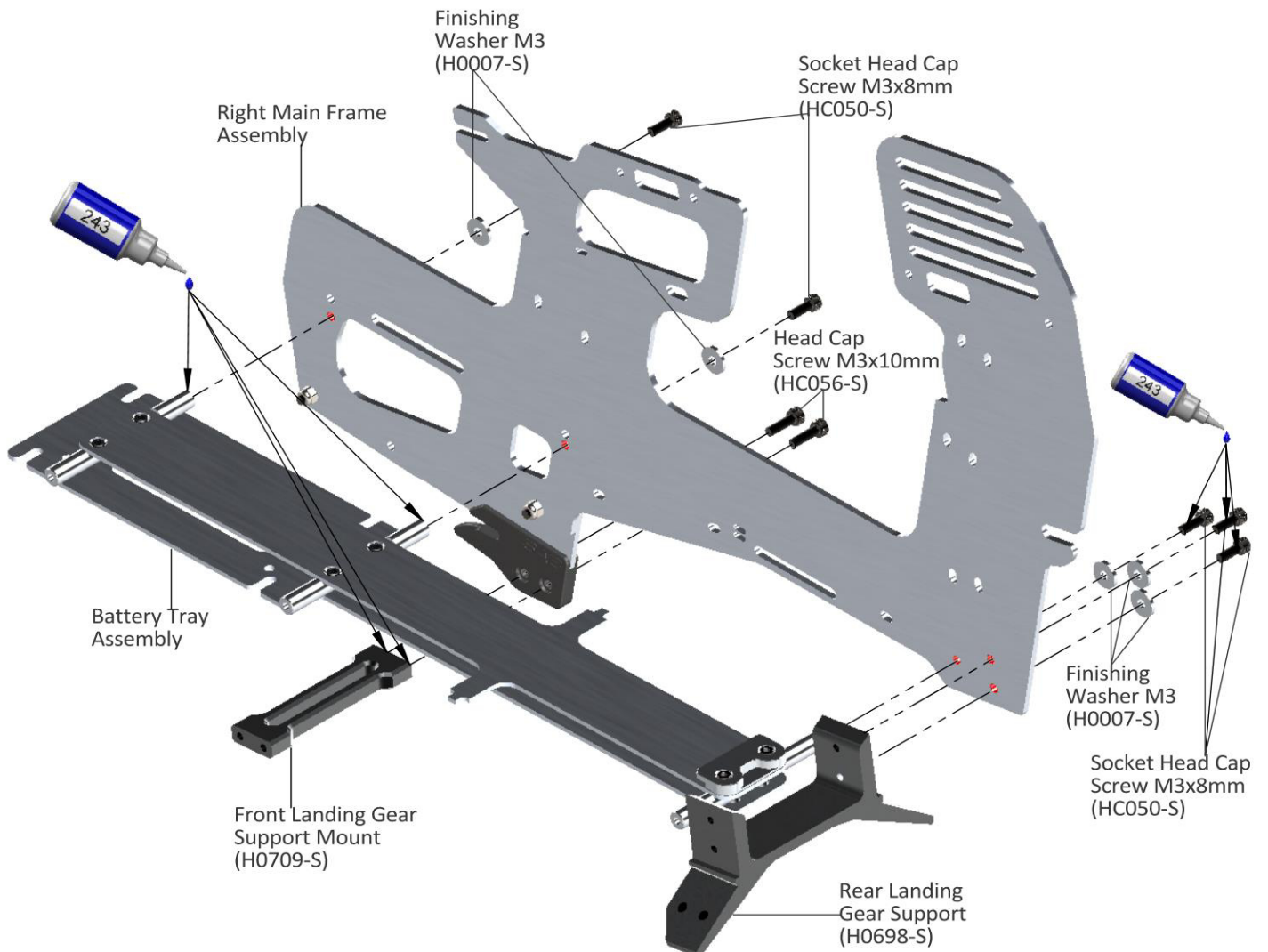
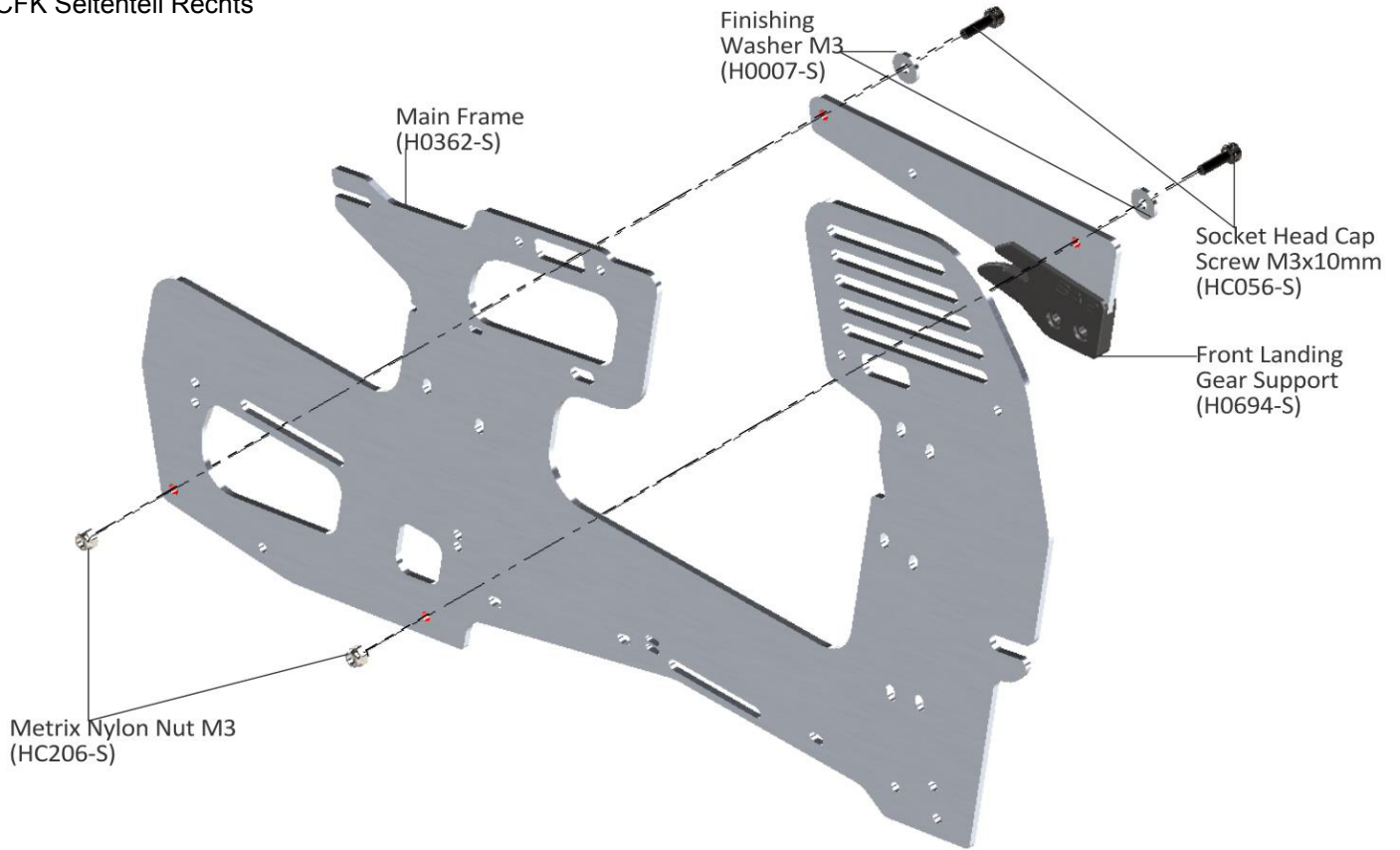
Battery Tray Aufbau



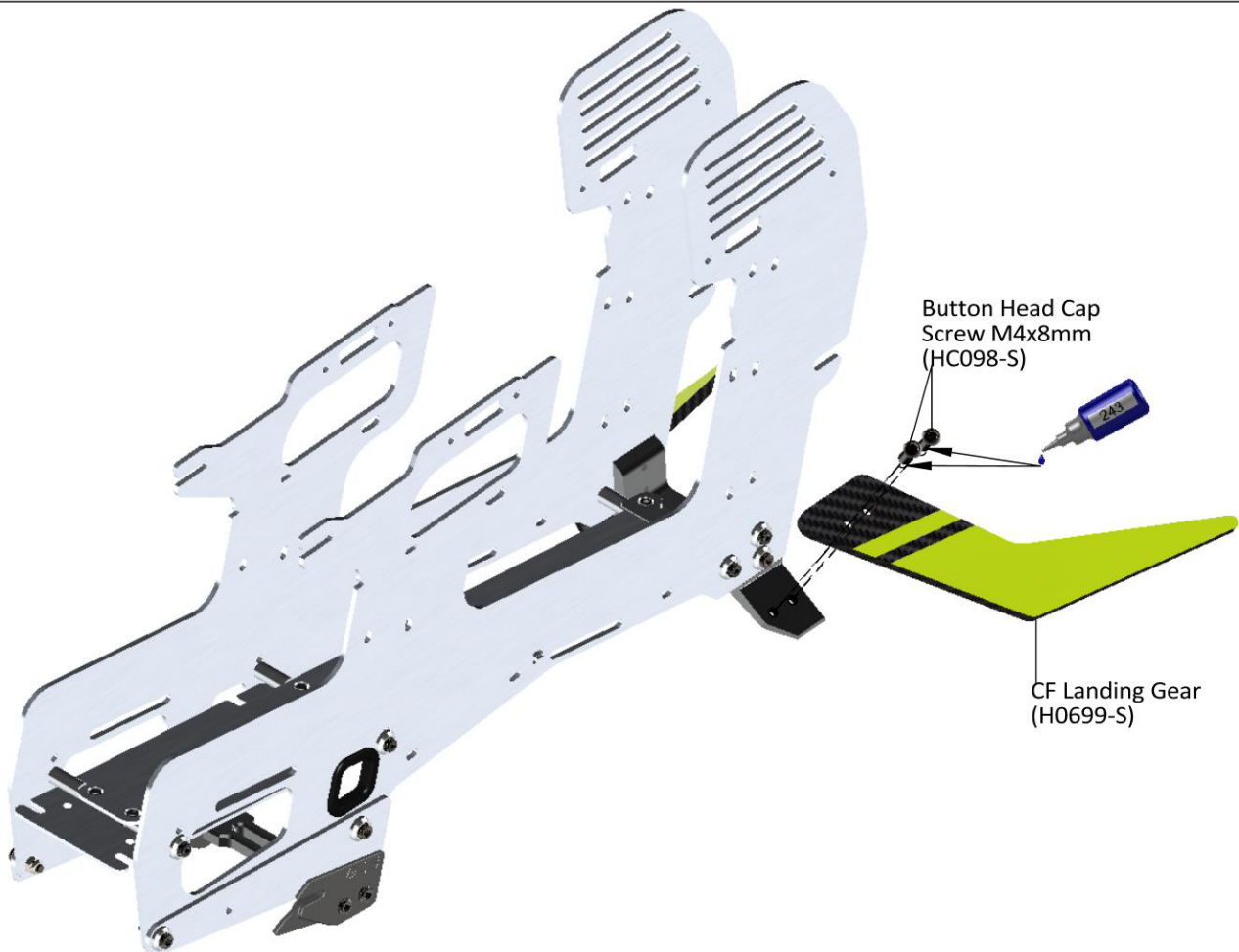
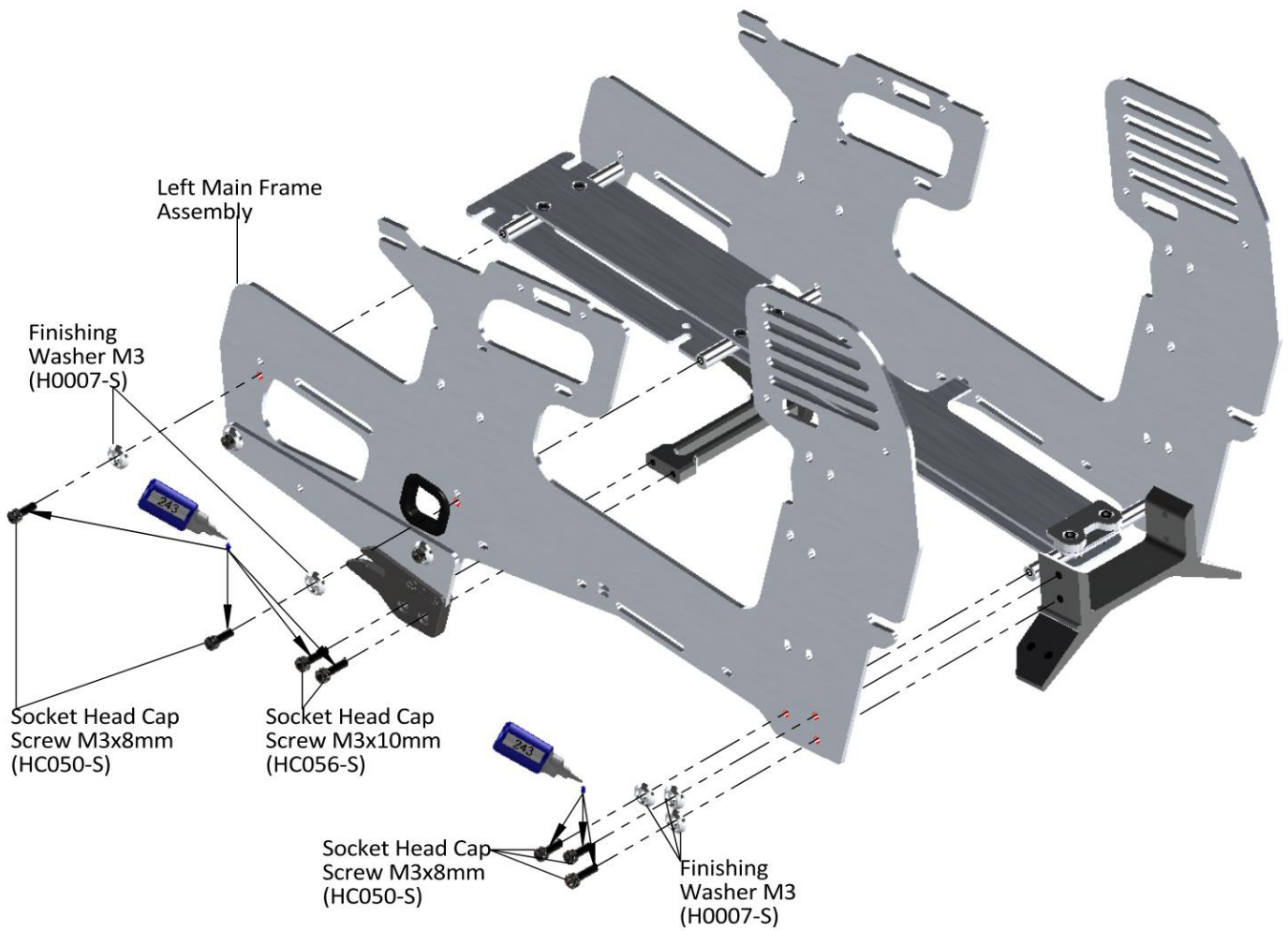
CFK Seitenteil Links

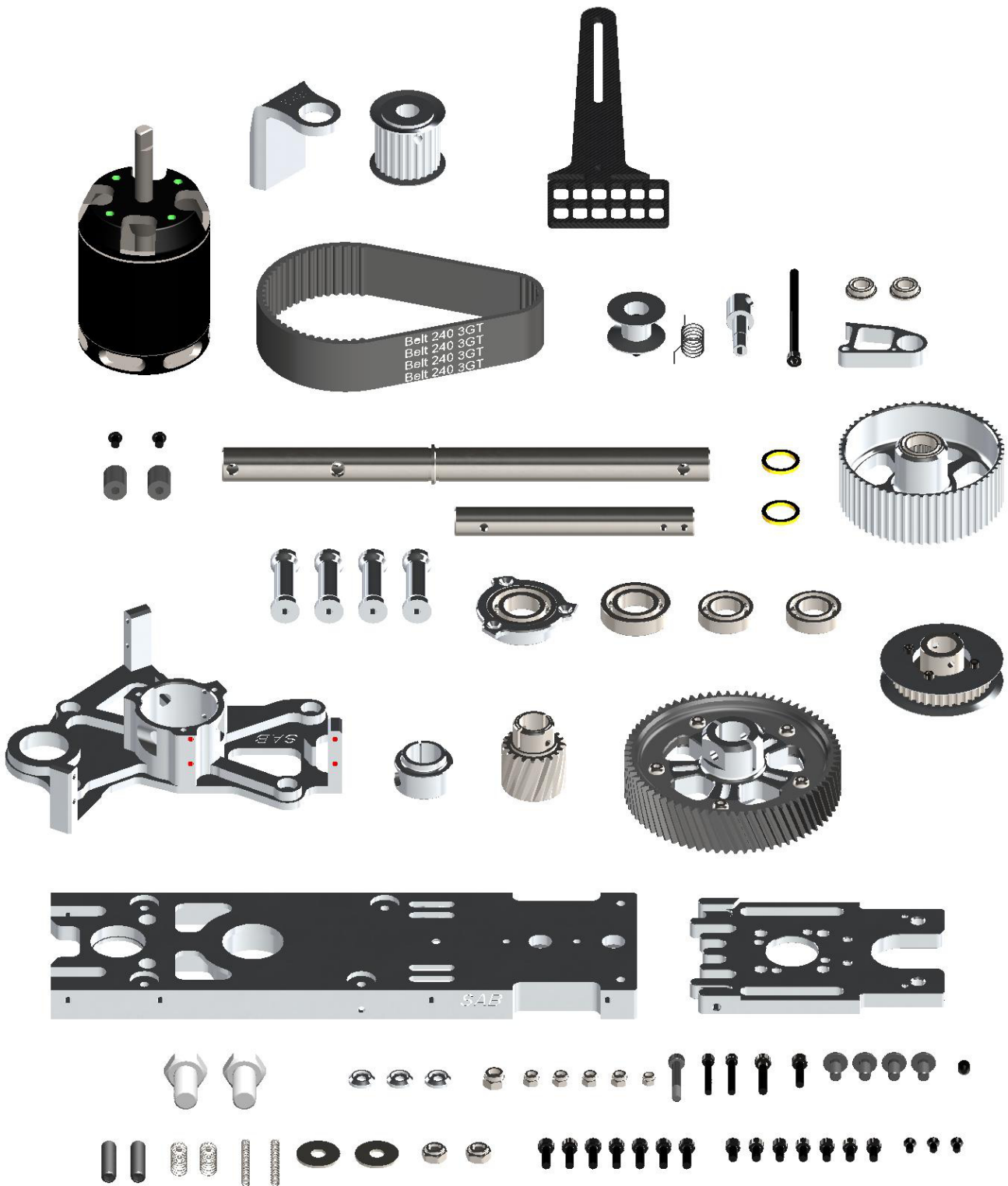


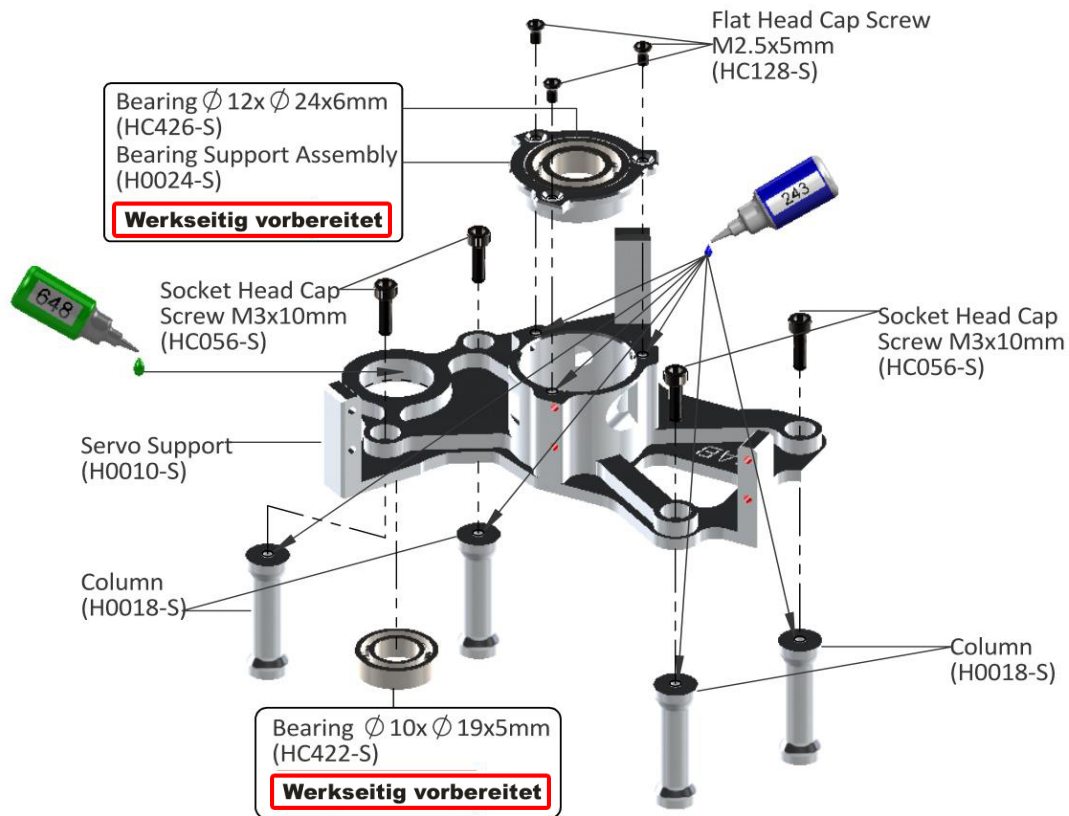
CFK Seitenteil Rechts



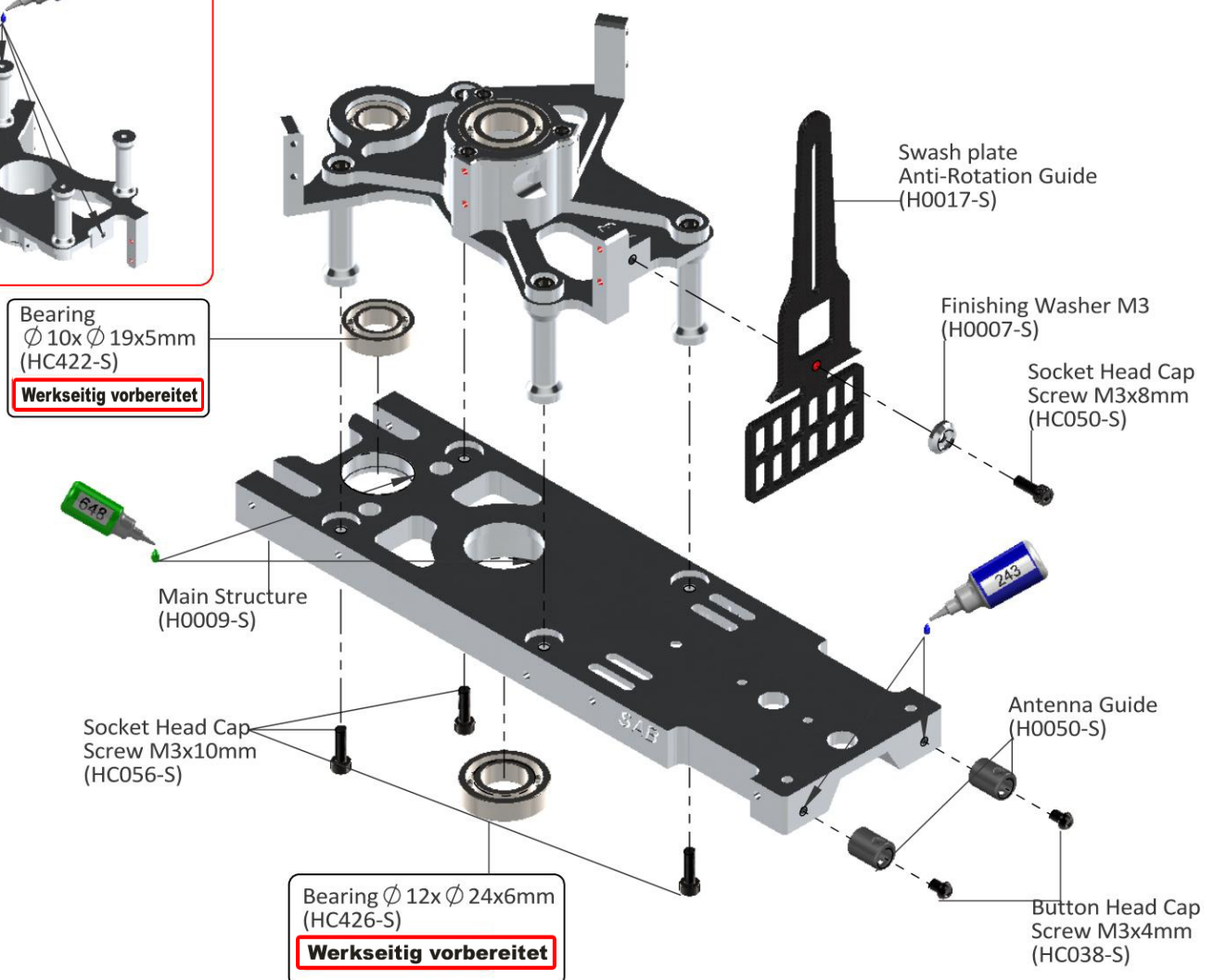








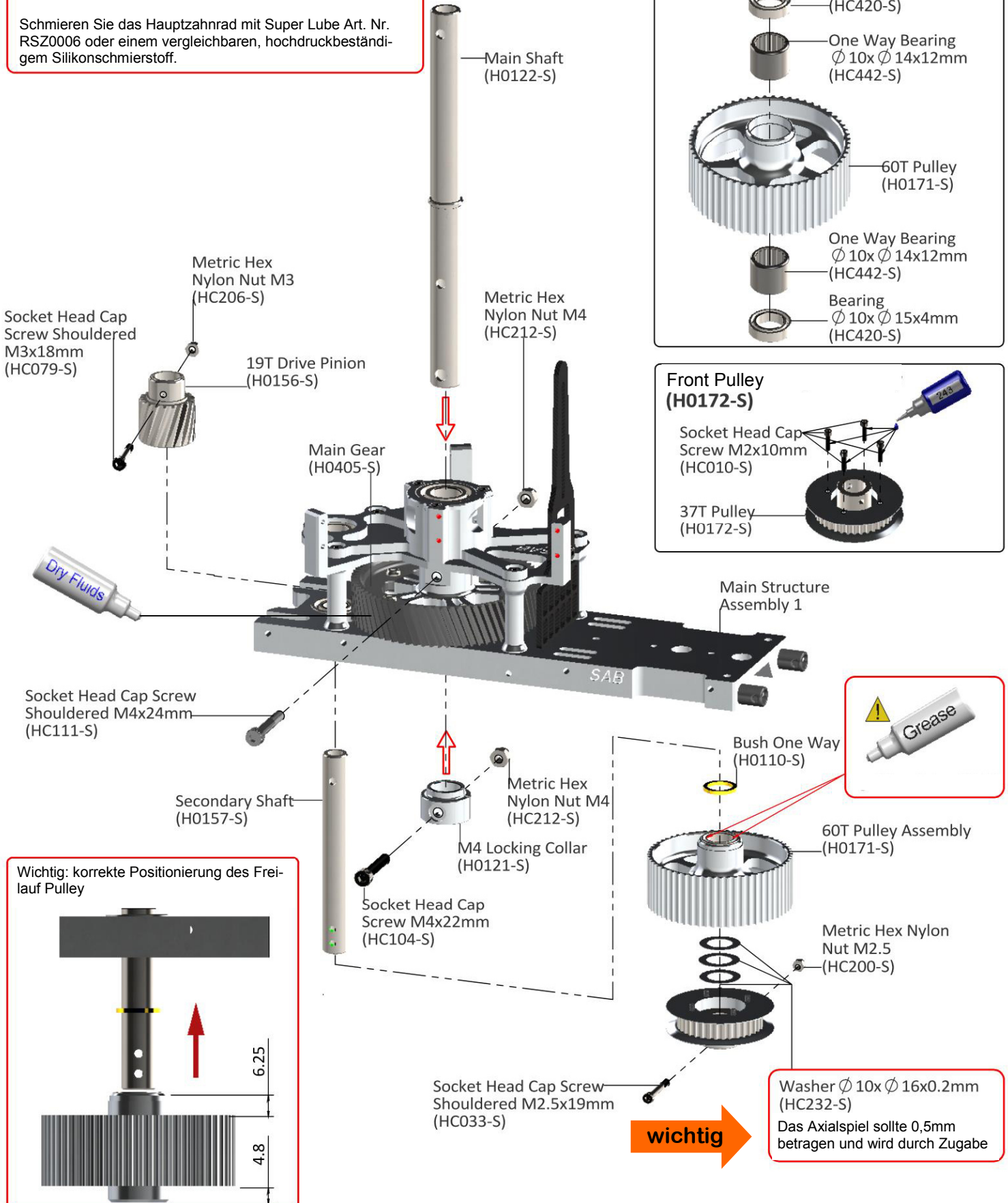
Note:



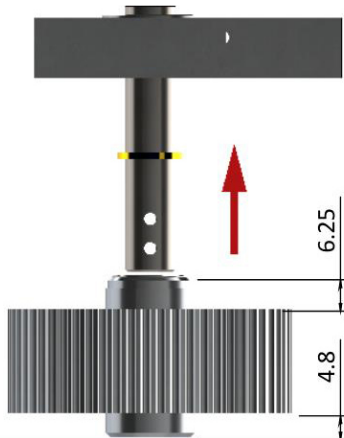
**Wichtiger Hinweis:**

Der Stelling (collar H0121-S) dient als Axialsicherung für die Rotorwelle. Drücken Sie die Rotorwelle nach unten und den Stelling auf Anschlag oben. In dieser Position wird unter leichtem Druck die Schraube M4x22 (HC104-S) festgezogen. Durch diese Vorgehensweise wird einem Axialspiel der Hauptrotorwelle entgegengewirkt.

Schmieren Sie das Hauptzahnrad mit Super Lube Art. Nr. RSZ0006 oder einem vergleichbaren, hochdruckbeständigem Silikonschmierstoff.

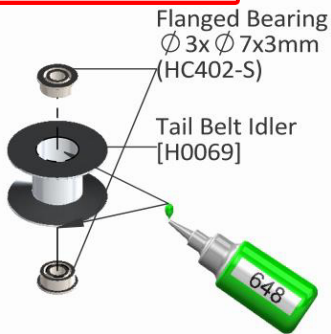


**Wichtig: korrekte Positionierung des Freilauf Pulley**



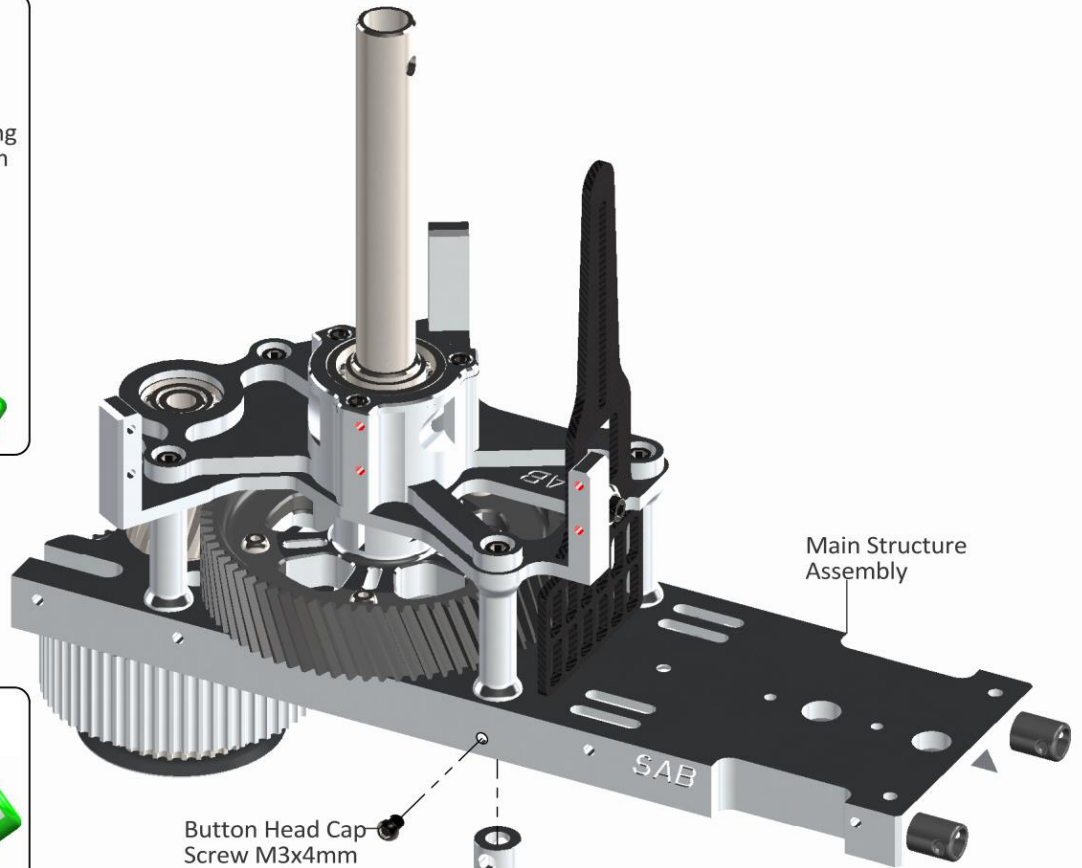
### Führungsrolle Heckriemen H0174-S

**Werkseitig vorbereitet**



### Riemenspanner H0174-S

**Werkseitig vorbereitet**



Button Head Cap  
Screw M3x4mm  
(HC038-S)

Belt Tensioner Support  
(H0174-S)

Spring  
de 8 / df0.5 / LL8  
[HC312]  
(HC315-S)

Belt Tensioner Arm  
Assembly

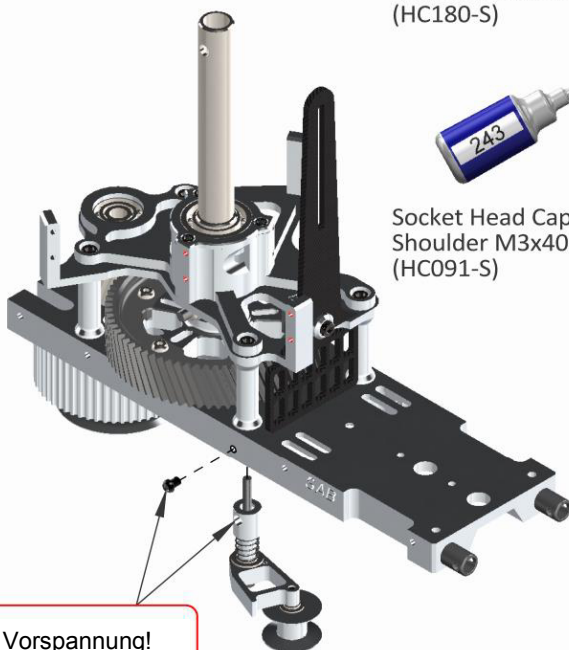
Washer  
Ø 3.2x Ø 6x0.5mm  
(HC180-S)

Washer Ø 3x Ø 4x0.5mm  
(HC176-S)

Tail Belt Idler  
Assembly

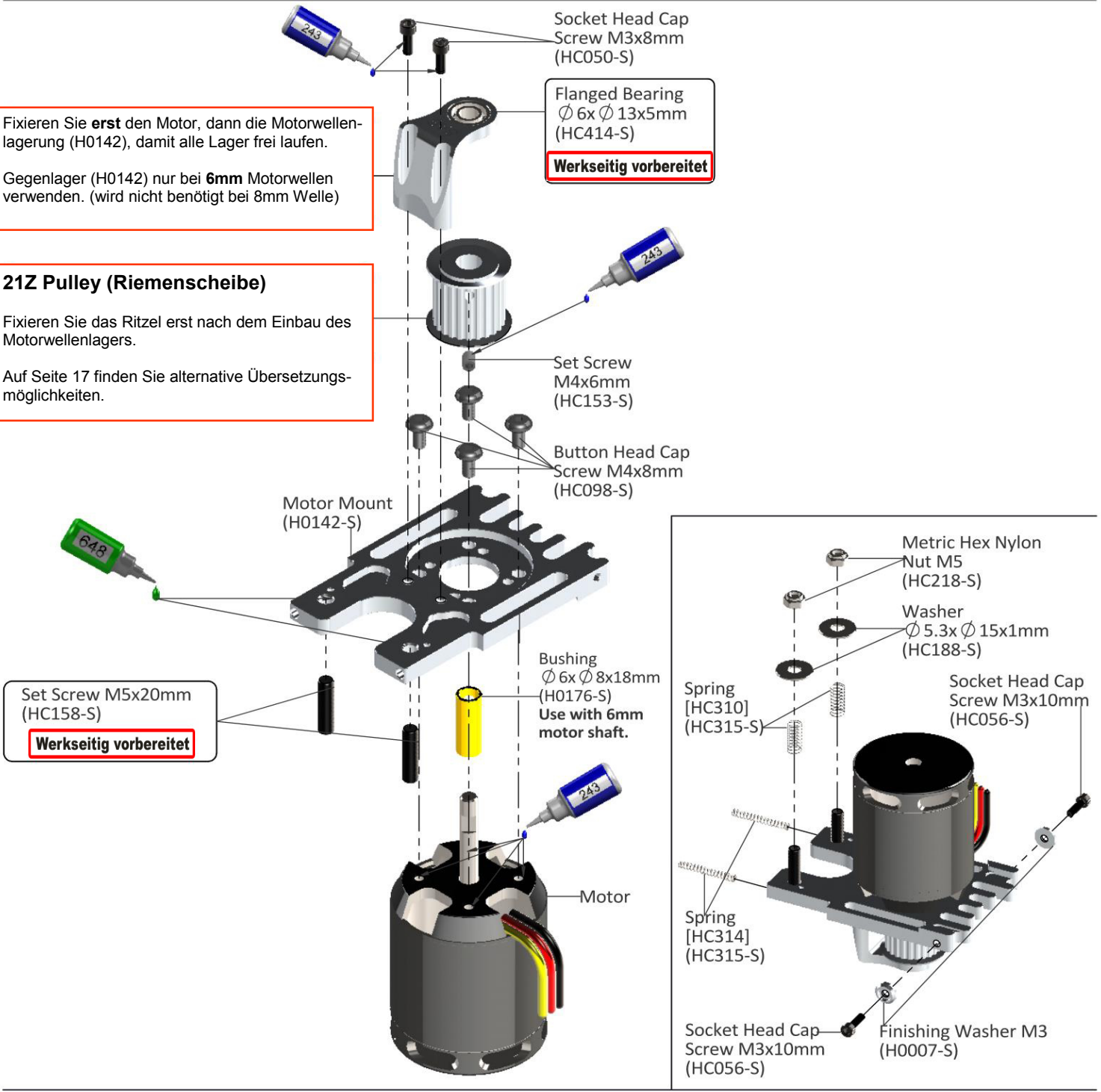
Socket Head Cap Screw  
Shoulder M3x40mm  
(HC091-S)

Socket Head Cap  
Screw M3x12mm  
(HC062-S)



Einbau ohne Vorspannung!  
Fixieren Sie die Schraube wie  
abgebildet durch beide Lö-  
cher.

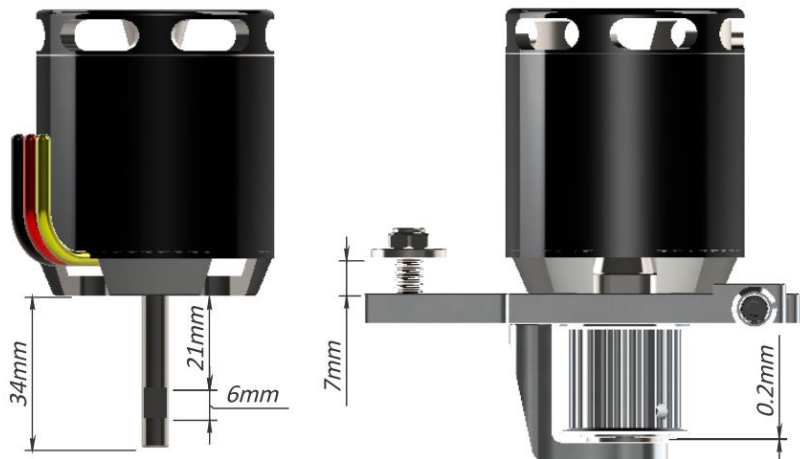
**wichtig**



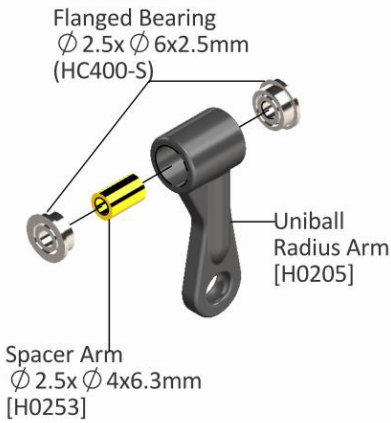
**Tipp:**

Sollte der von Ihnen verwendete Antriebsmotor eine überlange Welle besitzen, so kann diese gekürzt werden. So steht mehr Platz für den Antriebsakku zur Verfügung. Dies geschieht am einfachsten mit einer elektrisch betriebenen Trennscheibe. (im Volksmund auch „Dremel“)

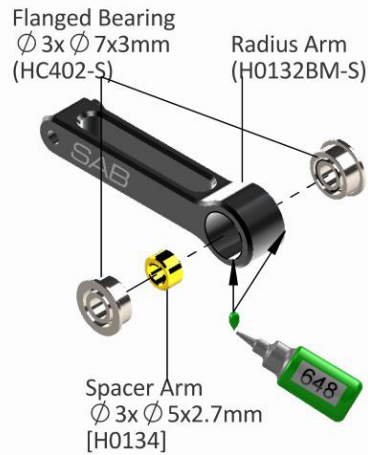
Bitte beachten Sie, dass ein Kürzen der Welle unter Umständen den Verlust der Gewährleistung des Motors bedeuten kann.



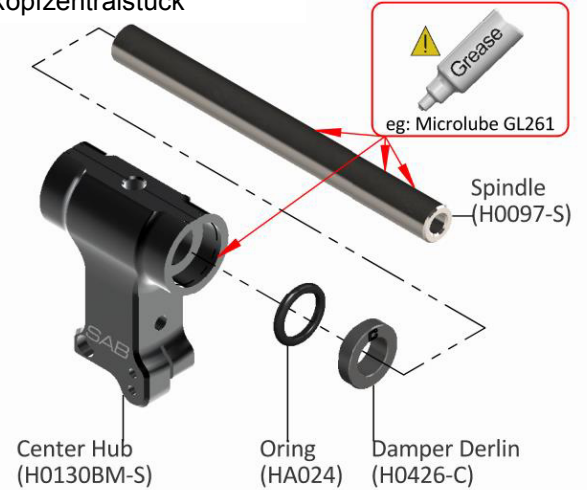
Mitnehmer Kunststoff ...2x



Mitnehmer Arm ...2x



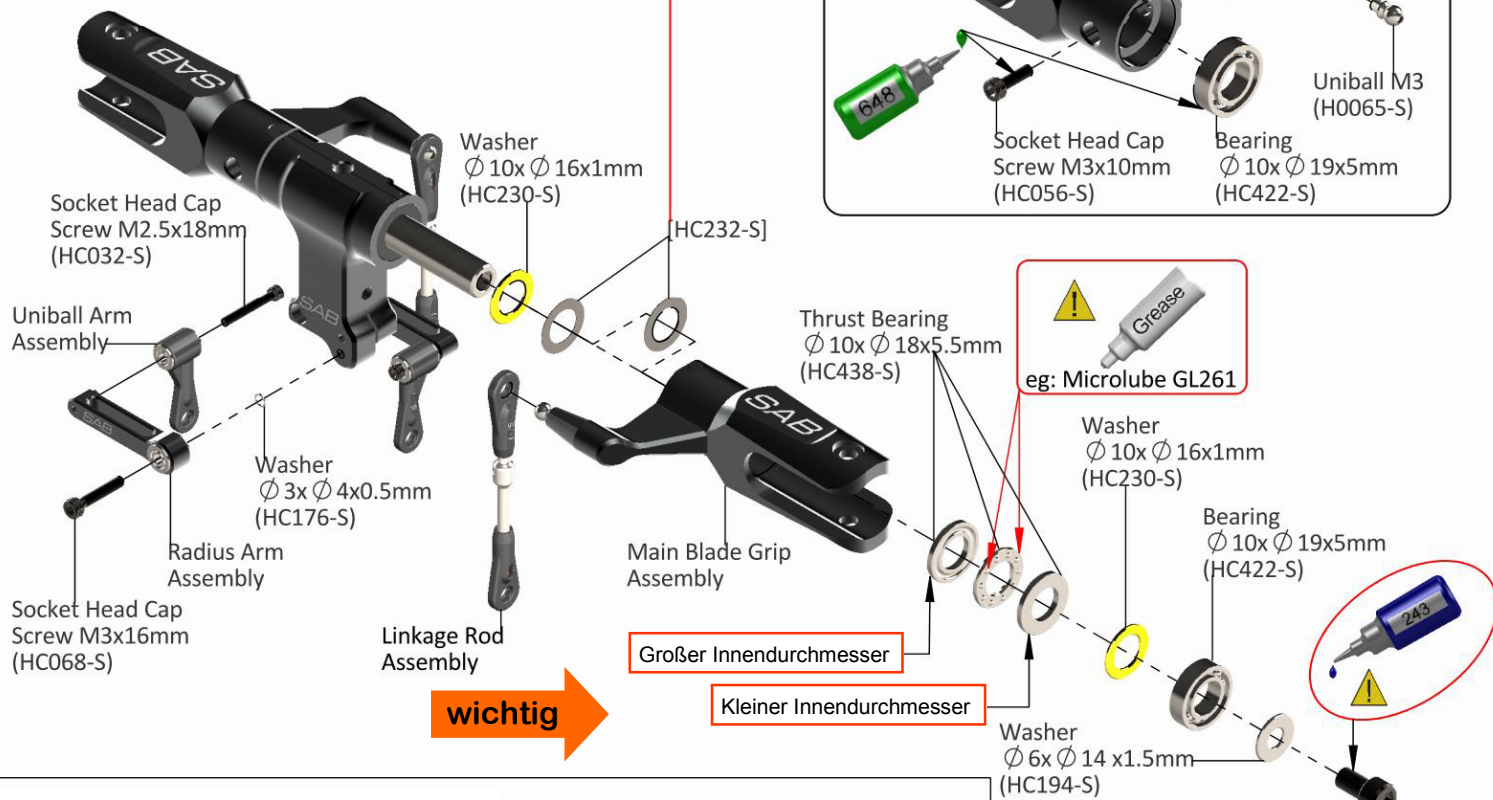
Rotorkopfzentralstück



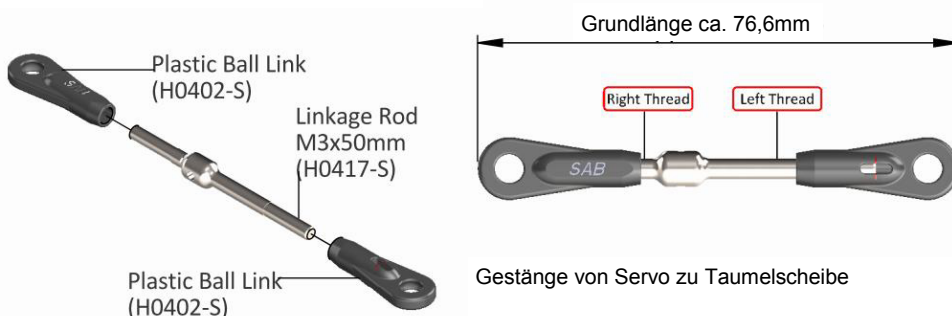
**Achtung!**

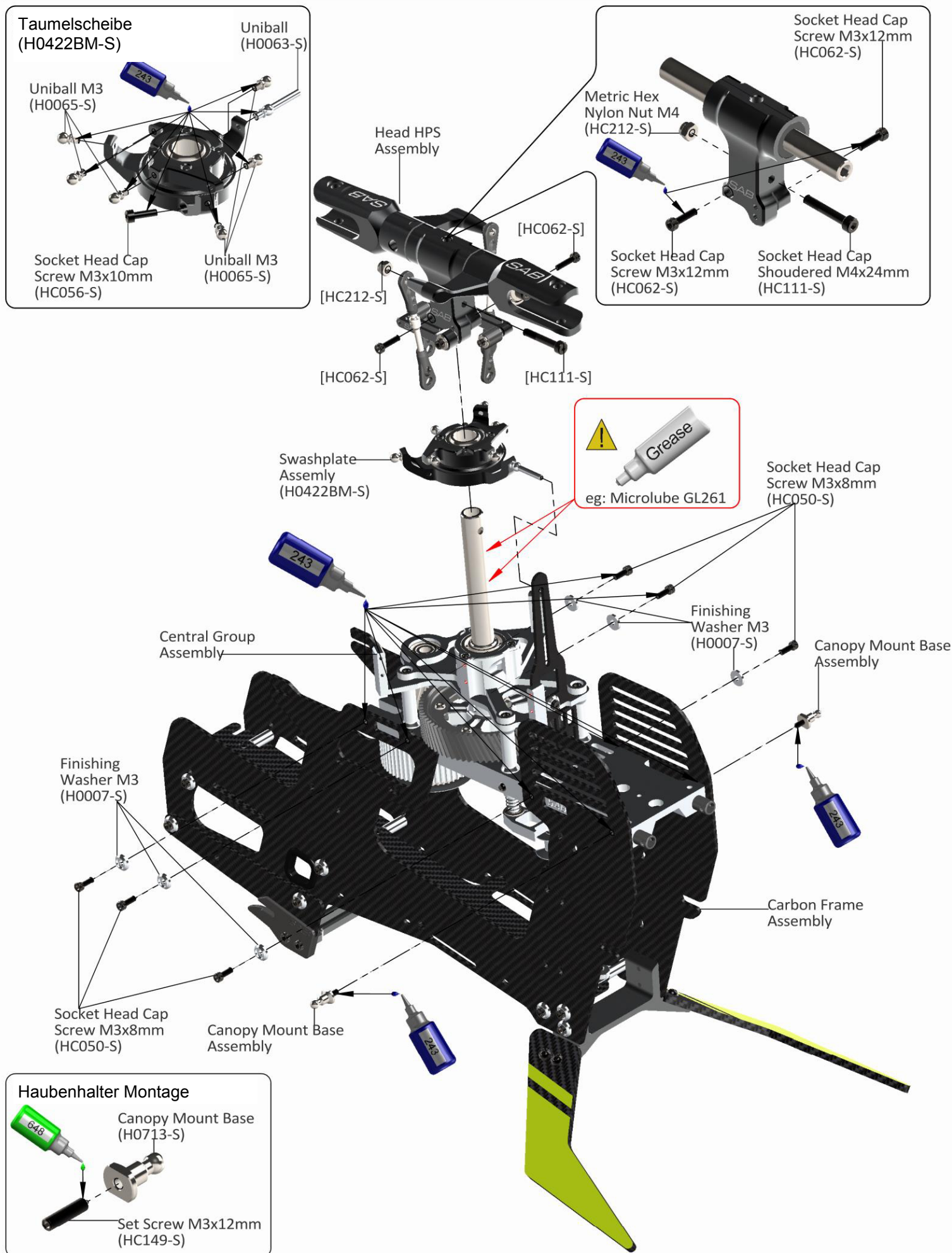
Der HPS Kopf sollte beidseitig mit einer 1mm und einer 0,2mm Distanzscheibe bestückt werden. Sollten die Blatthalter nicht freigängig laufen, kann man die 0,2mm Distanzscheibe entfernen. Nach 10-20 Flügen bitte kontrollieren, ob Spiel vorhanden ist und gegebenenfalls eine oder zwei 0,2mm Distanzscheiben einfügen.

Blatthalter ...2x



Anlenkgestänge ...2x







**Einbau der Taumelscheibenservos:**

Fig. 1: Die Anlenkkugeln sind an allen Servos gleich, mit einem Abstand von 17mm bis maximal 19mm von der Drehachse entfernt zu montieren. Achten Sie darauf die Servohörner in der Servo Neutralposition zu montieren. Um die Neutralposition der Servos zu ermitteln, verwenden Sie am besten unseren Servotester Art. Nr. GTSET — zu finden unter [www.heli-shop.com](http://www.heli-shop.com).

Fig. 2: Zeigt die Servos im eingebauten Zustand.

Fig. 1

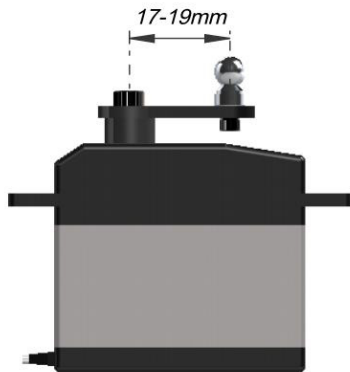
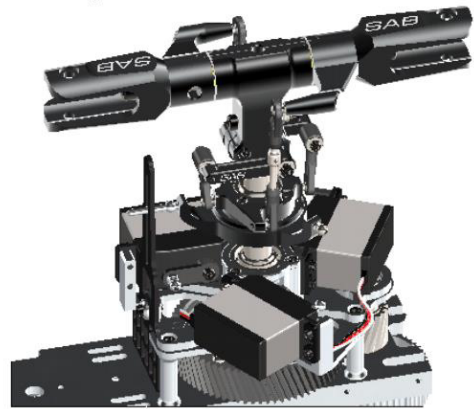
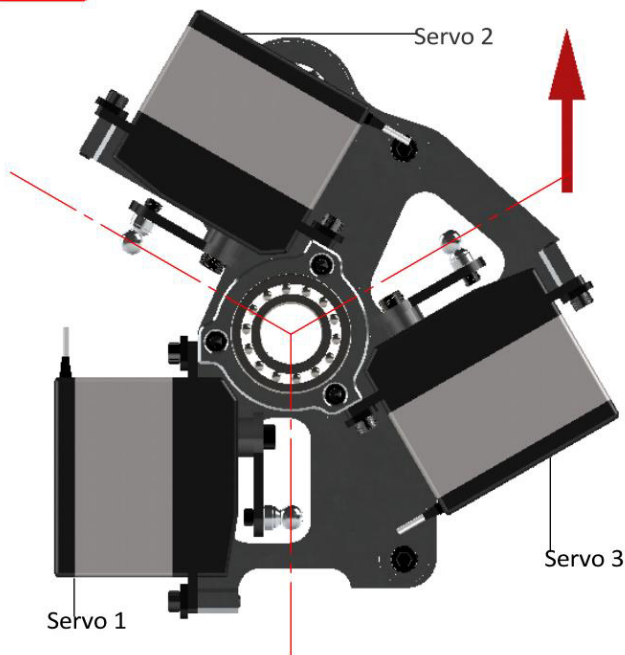
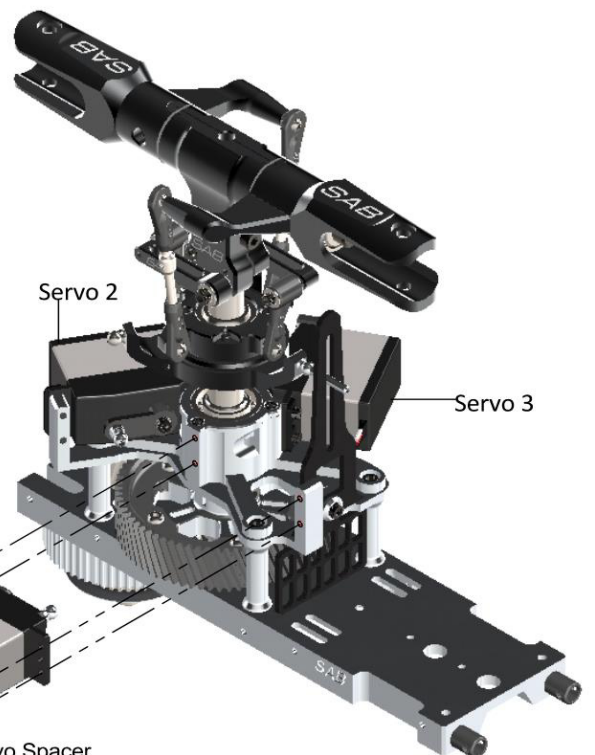
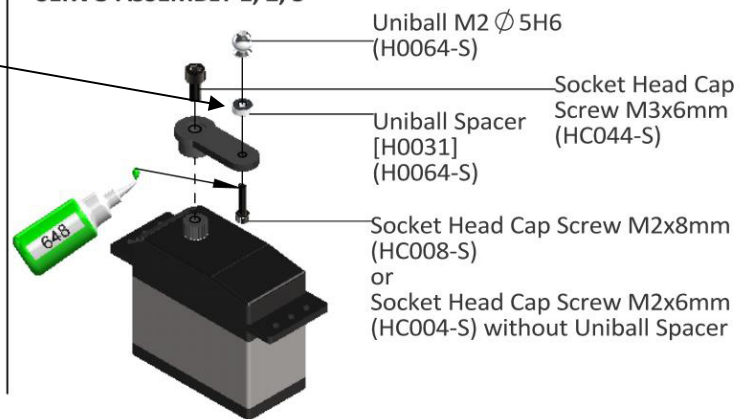


Fig. 2


**Positionierung der Anlenkkugeln an den Servoarmen**

Nicht alle Servos sind gleich! Je nach verwendetem Servotyp bzw. Servoarm kann es nötig sein, die Anlenkkugel mit Spacer H0031 zu unterlegen und somit für einen möglichst vertikalen Verlauf der Anlenkgestänge zu sorgen. Siehe Fig. 3.

Fig. 3

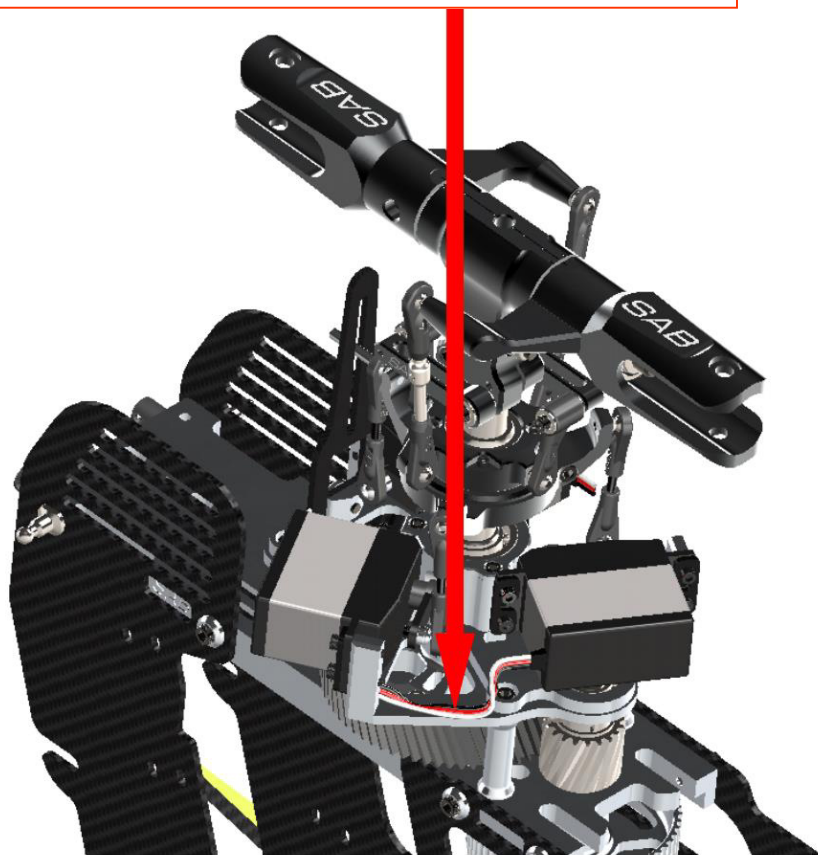

**SERVO ASSEMBLY 1, 2, 3**


Socket Head Cap Screw M2.5x8mm (HC020-S)

Socket Head Cap Screw M2.5x12mm (HC026-S)

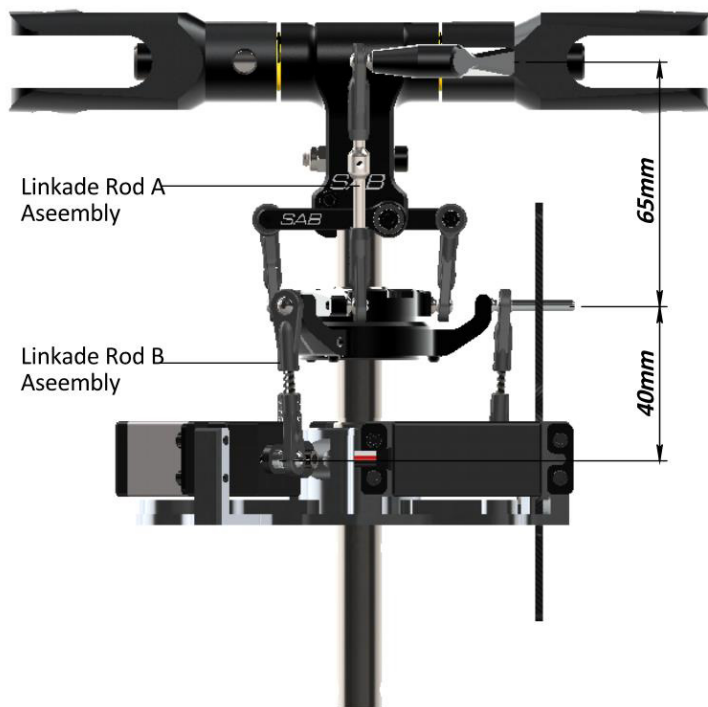
Servo Spacer (H0075-S)

Das Kabel der vorne liegenden Servos muss an dieser Stelle gesichert werden.



**HPS Rotorkopf Grundeinstellung**

Die angegebenen Längen ergeben näherungsweise die Grundeinstellung. Der Blattspurlauf kann justiert werden ohne die Kugelköpfe abclipsen zu müssen. (Rechts / Links Gewinde an den Spurgestängen)



**Linkage Rod A Assembly ... x2**

Approx 75.5mm

Plastic ball link (H0402-S)

Linkage Rod (H0417-S)

Plastic ball link (H0402-S)

Initial length for the rods from the swashplate to the blade grips.

**Linkage Rod B Assembly ... x3**

Set Screw M2.5x18mm (HC140-S)

Plastic ball link (H0066-S)

Plastic ball link (H0066-S)

Approx. 49mm

Initial length for the rods from the servos to the swash plate.

### Die passende Untersetzung

Damit Ihr Black Thunder kraftvoll und ruhig fliegt, ist es nötig die passende Untersetzung zum verwendeten Antriebsmotor zu wählen. Eine unpassend gewählte Untersetzung kann Schäden an Motor, Regler und am Modell selbst verursachen. Bei Verwendung eines Antriebsmotors mit zu hoher Grunddrehzahl bzw. bei Betrieb im Teillastbereich oder bei Anwendung falscher Regler Parameter kann es zu einem Oszillieren (Wobbeln) des Hubschraubers kommen. Dies ist kein Mangel am Modell sondern ausschließlich einem unpassenden Motorsetup geschuldet. Sorgen Sie also für eine passende Auslegung des Antriebsmotors. Unser Service wird Sie dazu auch telefonisch gerne beraten.

Eine geringfügig „zu schnelle“ Untersetzung darf keinesfalls durch einen niedrigeren Gaswert am Regler ausgeglichen werden, denn dies würde zu einem Pendeln des Heckauslegers führen, welches nicht vom Gyro (FBL System) ausgeglichen werden kann. Die passende Systemdrehzahl sollte bei etwa 80% Gas anliegen.


**Folgende Tabelle zeigt alle zur Verfügung stehenden Untersetzungsvarianten auf:**

H0175-18-S - 18T Pinion = ratio 11.9:1	H0175-22-S - 22T Pinion = ratio 9.8:1
H0175-19-S - 19T Pinion = ratio 11.3:1	H0175-23-S - 23T Pinion = ratio 9.3:1
H0175-20-S - 20T Pinion = ratio 10.7:1	H0175-24-S - 24T Pinion = ratio 8.9:1
H0175-21-S - 21T Pinion = ratio 10.2:1	H0175-25-S - 25T Pinion = ratio 8.6:1

Some example configurations:

## GOBLIN THUNDER CONFIGURATIONS

Rev:01

Battery	Motor	ESC	Pinion (a, b c)	RPM Max (a, b, c)	Pitch
12S 3700/5000 mAh	Xnova 4525-560	CC Edge 130 HV	22T / 23T / 24T	2200/2300/2400 	± 13
		HW-130A-V4 Jive 120 HV	21T / 22T / 23T		
	Scorpion HKIII 4225-550	CC Edge 130 HV	22T / 23T / 24T		
		HW-130A-V4 Jive 120 HV	21T / 22T / 23T		
	Pyro 750-560	CC Edge 130 HV	22T / 23T / 24T		
		HW-130A-V4 Jive 120 HV	21T / 22T / 23T		
	Xnova 4525-600	CC Edge 130 HV	20T / 21T / 22T		
		HW-130A-V4 Jive 120 HV	19T / 20T / 21T		

**Note: Although the Goblin can fly at high rpm, for safety reasons we suggest to not exceed 2300 rpm.**

### Riemenspannung

- Montieren Sie Motor und Antriebsriemenscheibe
- Positionieren Sie nun die Antriebseinheit (Motor auf Motorträger) im Chassis
- Schieben Sie nun den gesamten Motorträger entgegen der Federkraft ganz nach hinten und fixieren vorübergehend die Befestigungsschrauben
- Legen Sie nun den Antriebsriemen auf und lösen Sie die Befestigungsschrauben, so dass die Spannfedern ihre Vorspannung anlegen können
- Drehen Sie den Motor einige Male von Hand durch und helfen Sie den Federn die Vorspannung korrekt anzulegen
- Sichern Sie nun die Befestigungsschrauben des Motorträgers.
- Achten Sie darauf, dass das Motorritzel in derselben Höhe läuft wie das Riemenrad der ersten Getriebestufe.

### Wichtig

Wir weisen erneut darauf hin, dass Motorritzel und Riemenrad der ersten Getriebestufe exakt gleich hoch laufen müssen. Korrigieren Sie die Einbauhöhe des Motorritzels falls nötig.

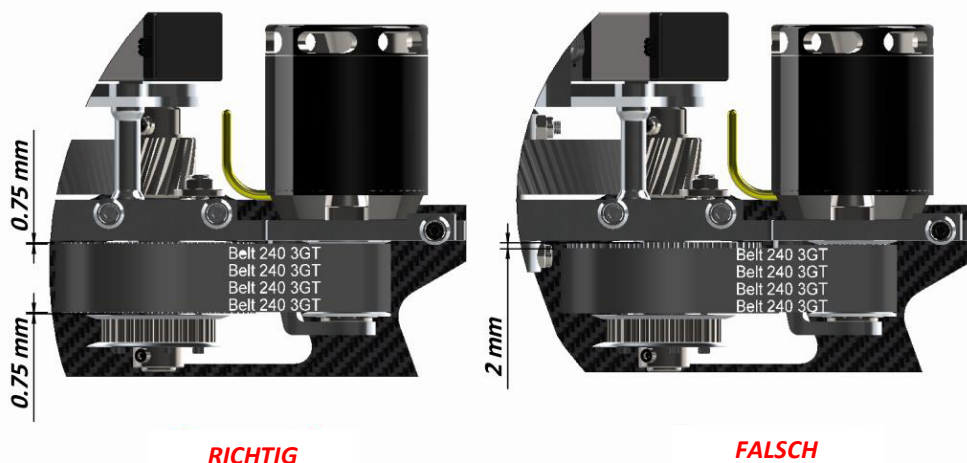
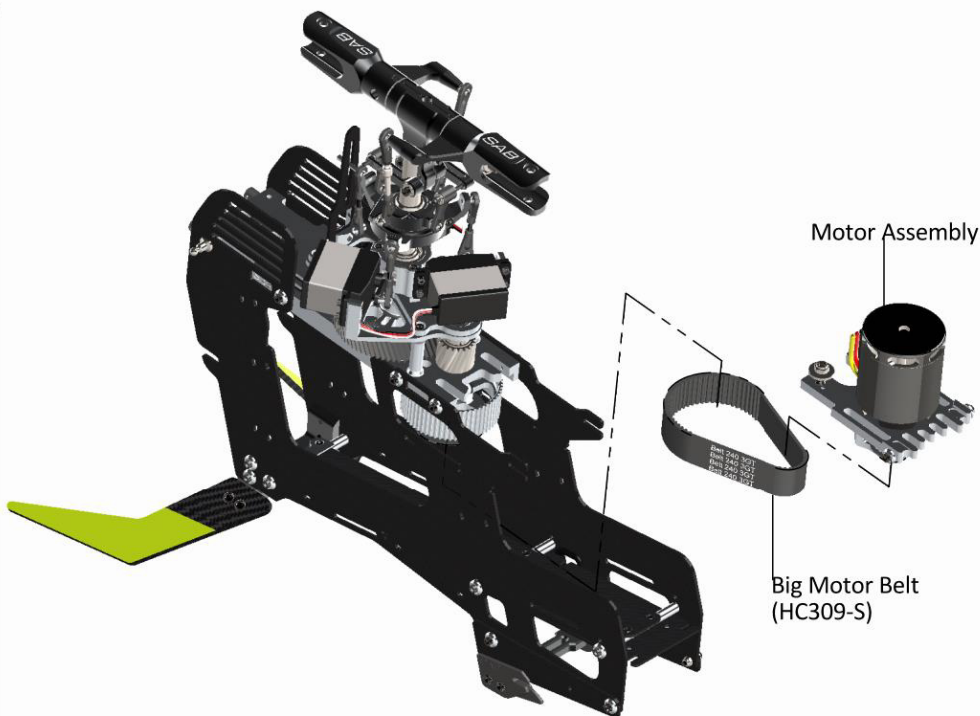


Fig. 1 zeigt die korrekte Verkabelung der Phasenkabel (Kabel von Regler zum Motor)



Fig. 1



### CFK Teile entgraten

Erneut weisen wir an dieser Stelle darauf hin, dass die Kanten aller CFK Teile entgratet werden müssen.



### Einbau des Regler (Controller oder auch kurz ESC)

Der Regler wird im vorderen Teil des Modells an der dafür vorgesehenen Befestigungsebene platziert (Fig 1+2). Die Einbauebene kann mit Bohrungen entsprechend den Befestigungsmöglichkeiten des verwendeten Reglers versehen werden. In vielen Fällen reichen aber die in der Ebene vorhandenen Schlitz zur Befestigung aus.

Fig. 1

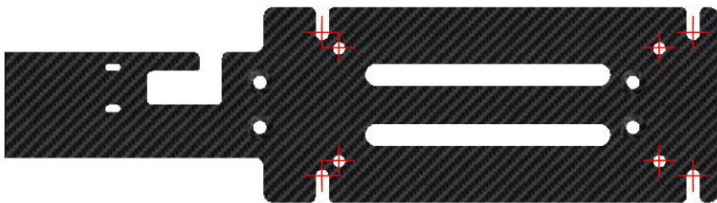
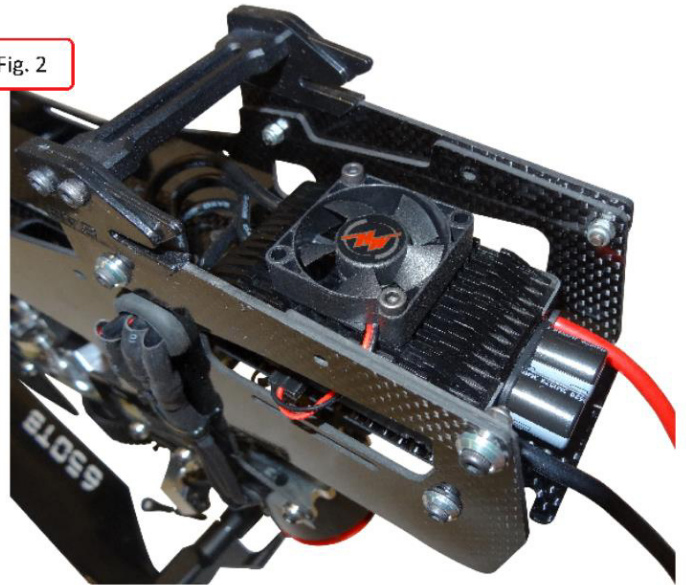


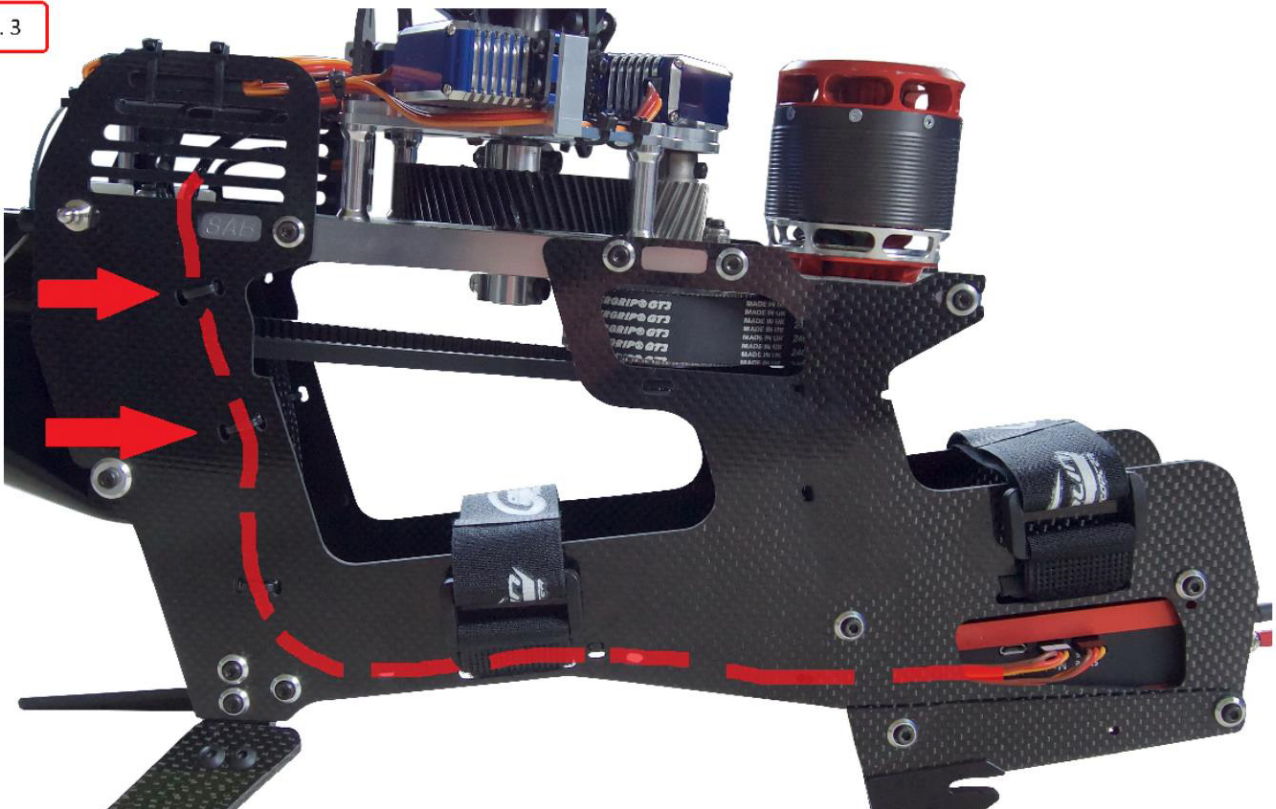
Fig. 2



### Kabelführung

Fig. 3 zeigt die korrekte Führung der Regler Anschlusskabel. Führen Sie die Kabel stets an der Außenseite des Chassis nach oben. (siehe Pfeile) Durch die CFK Seitenteile sind die Kabel ausreichend vom Heckriemen abgeschirmt.

Fig. 3



## FBL System / Empfängereinbau

Fig. 1: zeigt den gerechten Einbau einer Flybarless System Einheit.

Fig. 2: Für die Einbauebene können kurze Chassisverbinder H0727 verwendet werden.

Fig. 3: Optional können auch lange Chassisverbinder H0043 verwendet werden um so Raum für einen größeren Empfänger zu gewinnen.

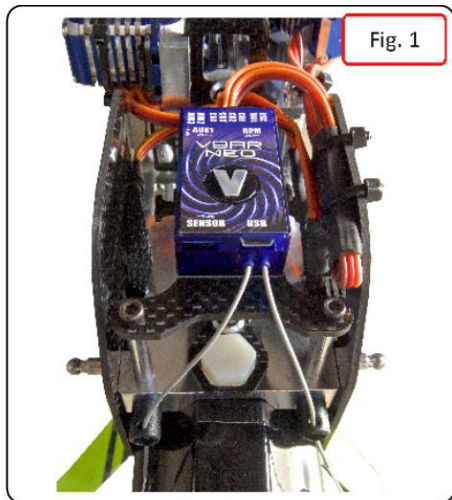


Fig. 1

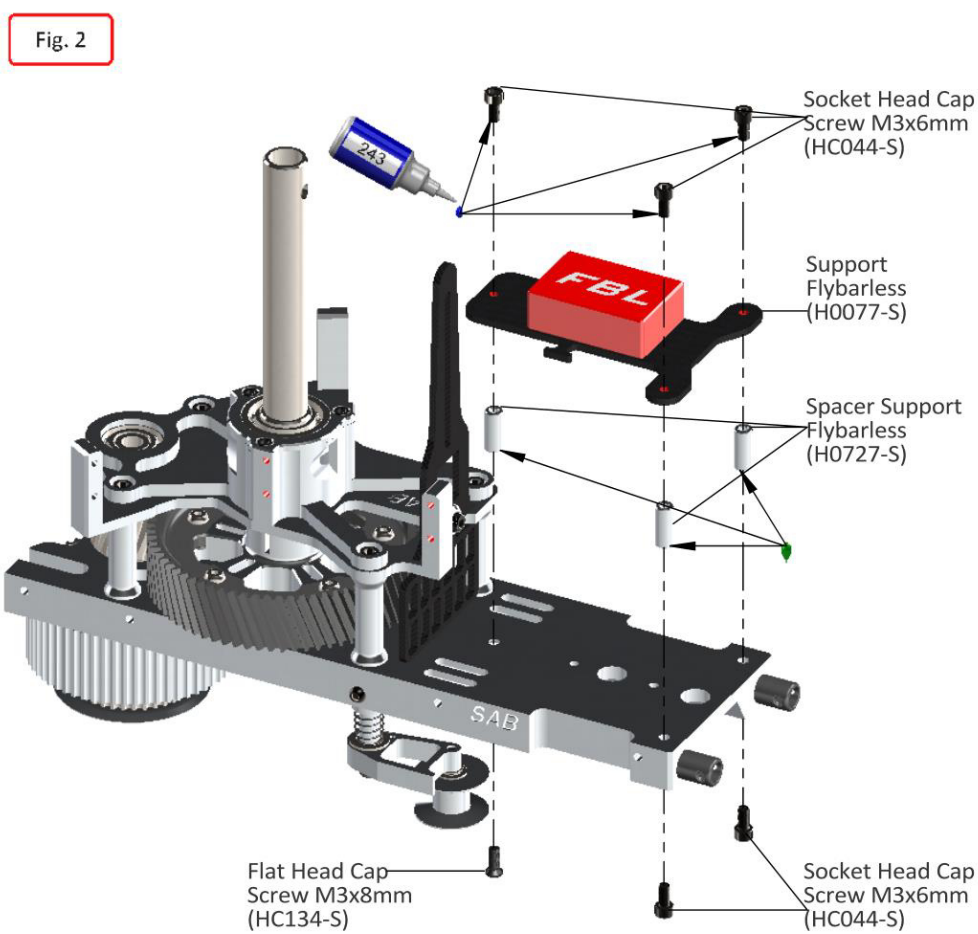


Fig. 2

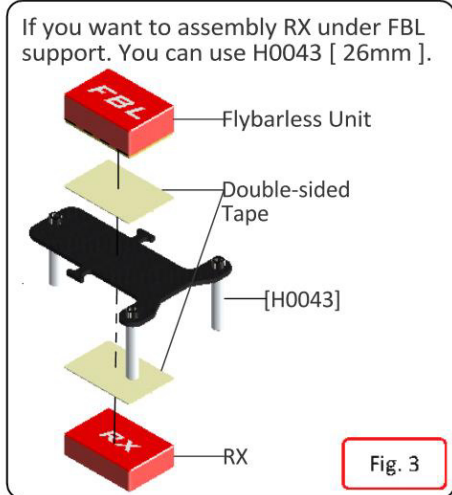


Fig. 3

Ältere FBL Systeme mit getrennter Gyroeinheit können ebenso eingebaut werden. Fig. 1 zeigt die vorgesehene Einbauposition der Gyroeinheit. Das Kabel kann an der dafür vorgesehenen Stelle nach oben geführt werden. (siehe Pfeil)

Fig. 5 zeigt die Verlegung des Heckservokabels. Bitte stellen Sie wie abgebildet eine Zugentlastung her, welche gewährleistet, dass das Kabel im Fall eines abgetrennten Mono Booms (Crash) ohne Schaden zu nehmen, abgesteckt werden kann. Dazu ist die Verwendung einer Servokabelverlängerung mit einer Länge von 15cm bis 20cm empfehlenswert.

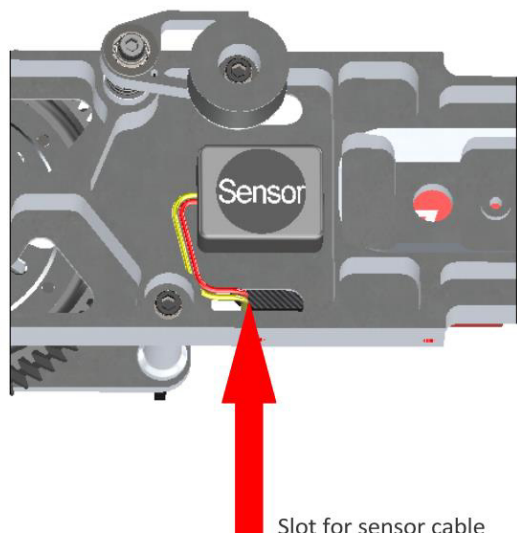
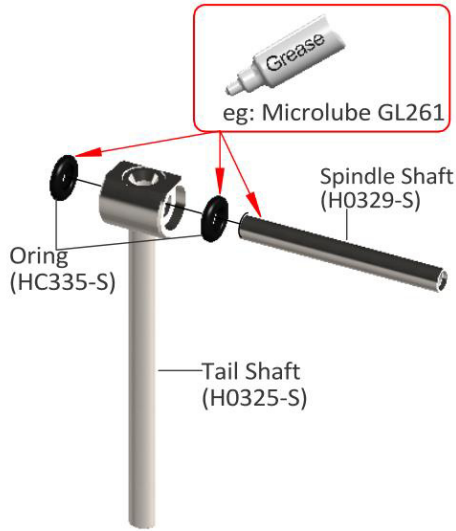


Fig. 4



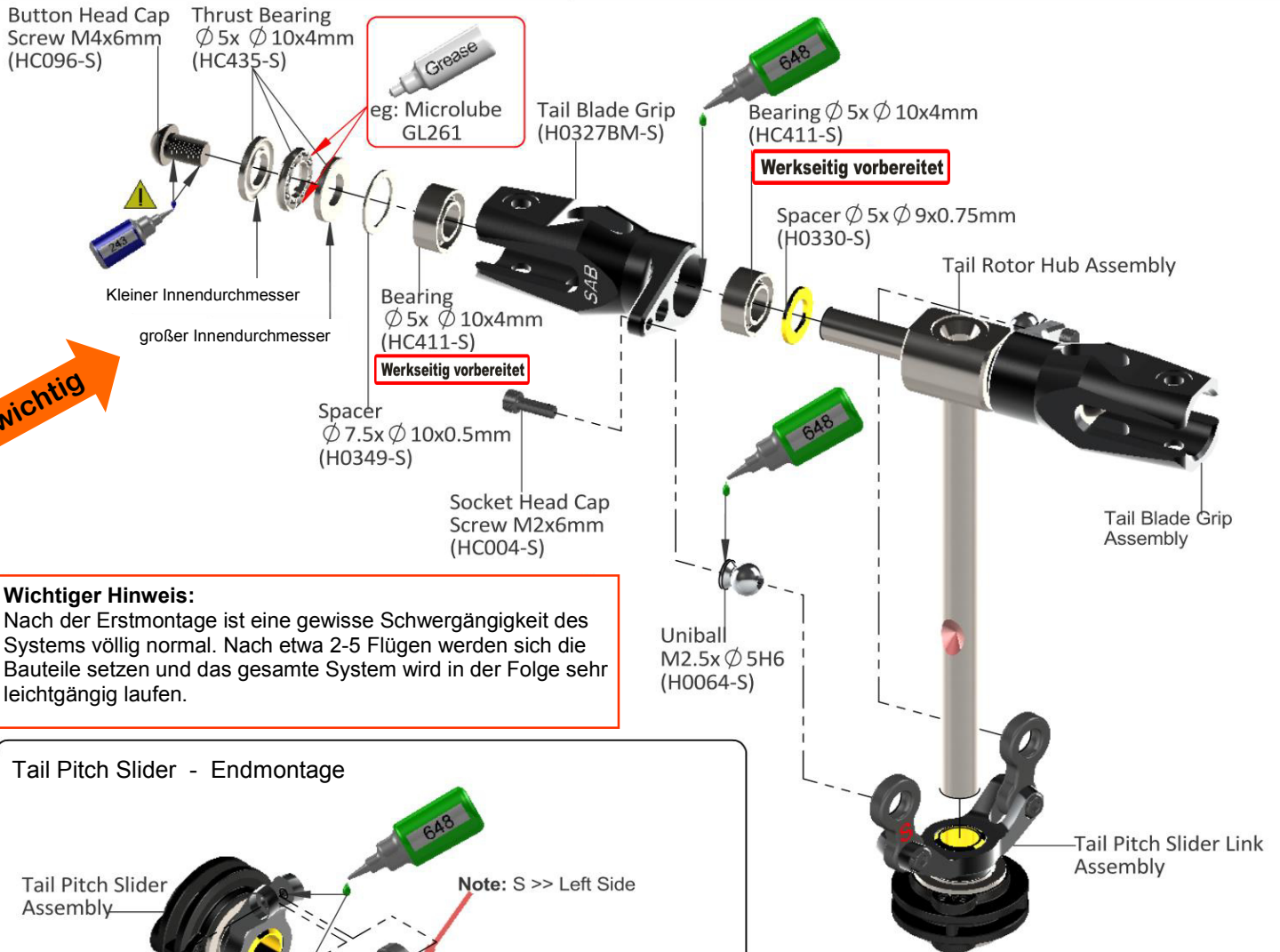
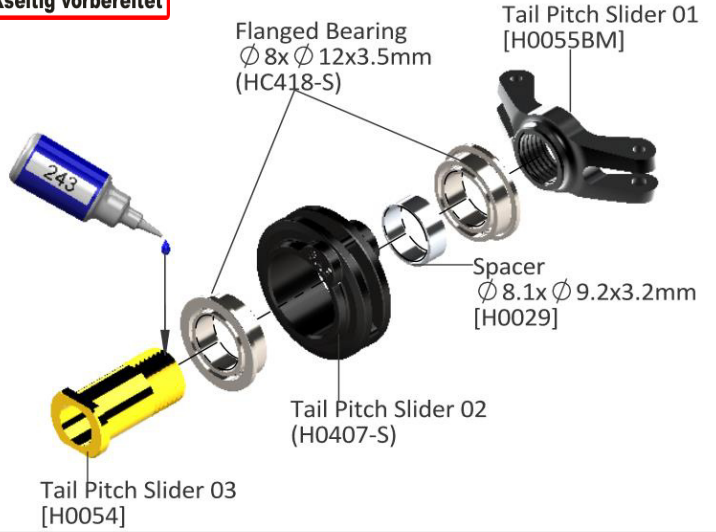
Fig. 5

Heckrotor Zusammenbau



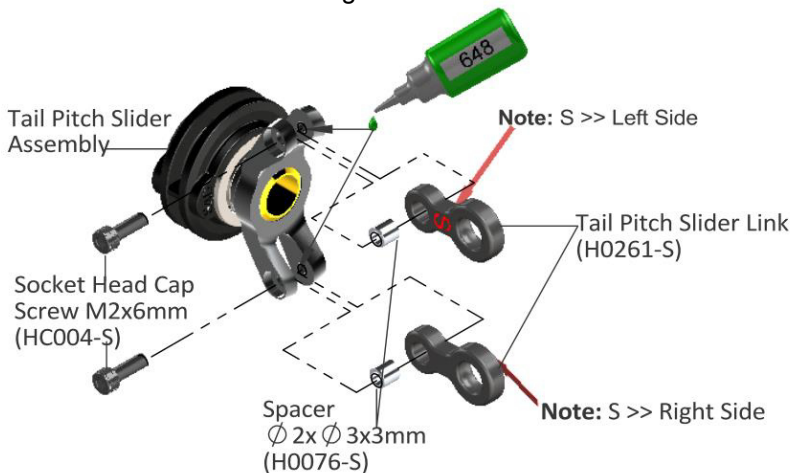
Tail Pitch Slider

**Werkseitig vorbereitet**

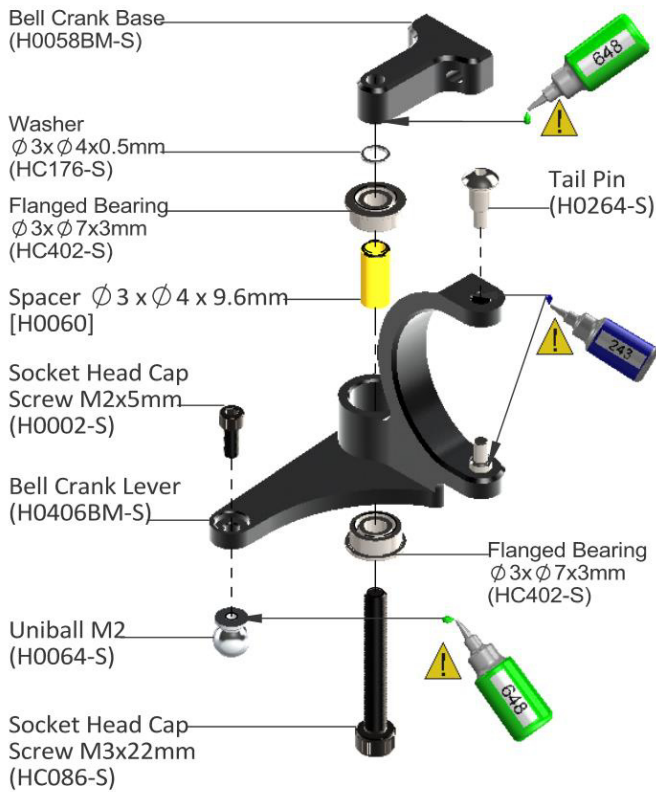


**Wichtiger Hinweis:**  
Nach der Erstmontage ist eine gewisse Schwergängigkeit des Systems völlig normal. Nach etwa 2-5 Flügen werden sich die Bauteile setzen und das gesamte System wird in der Folge sehr leichtgängig laufen.

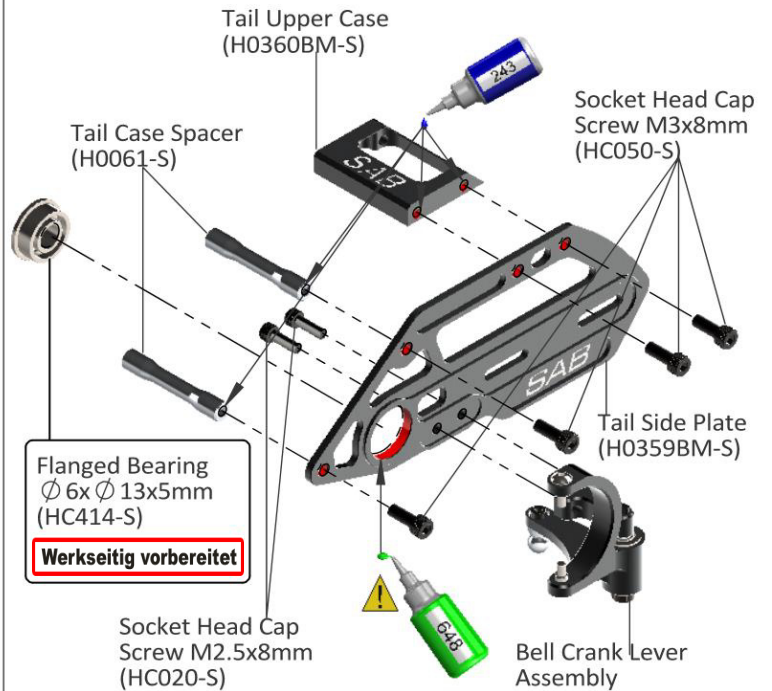
Tail Pitch Slider - Endmontage



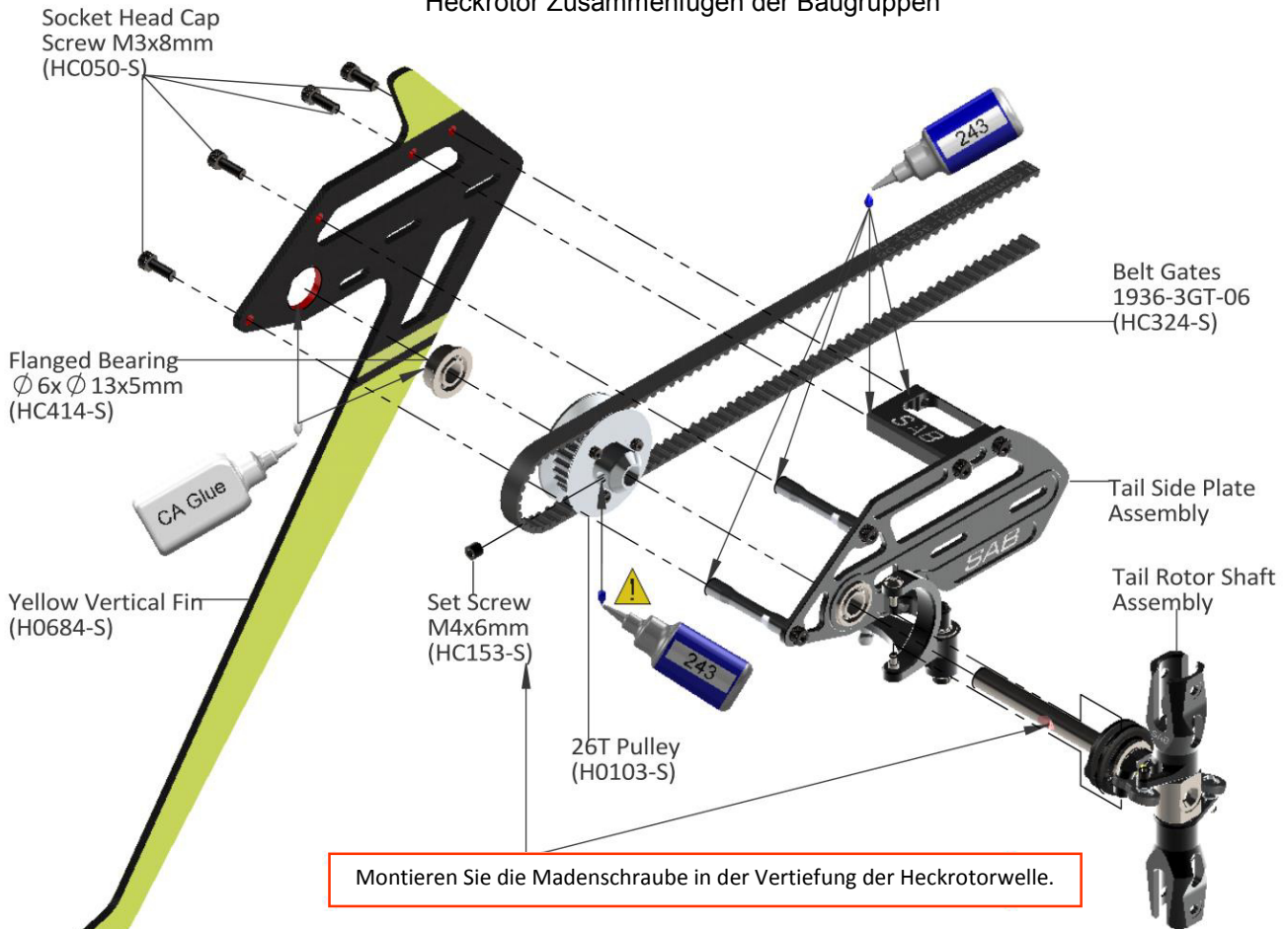
## Heckrotor Umlenkhebel Montage



## Heckrotor Seitenteil Montage



## Heckrotor Zusammenfügen der Baugruppen





Heckausleger (Mono Boom) Montage

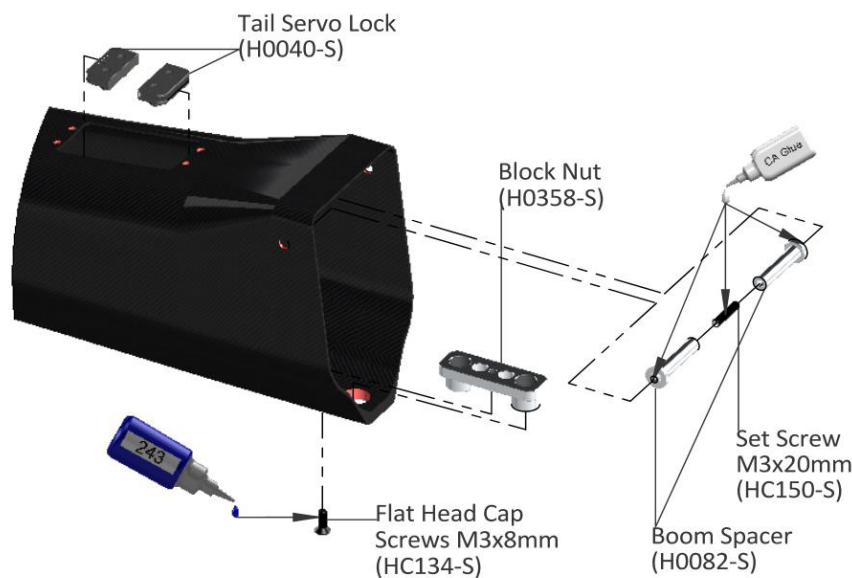


DETAIL A

Montieren Sie die beiden Abstandhalter [Boom Spacer H0082-S] mit der M3x20 Inbusschraube. Montieren Sie diese in das Mono Boom und zentrieren die Löcher. Schrauben Sie die beiden Abstandhalter soweit auseinander bis Sie an der Innenwand anliegen.

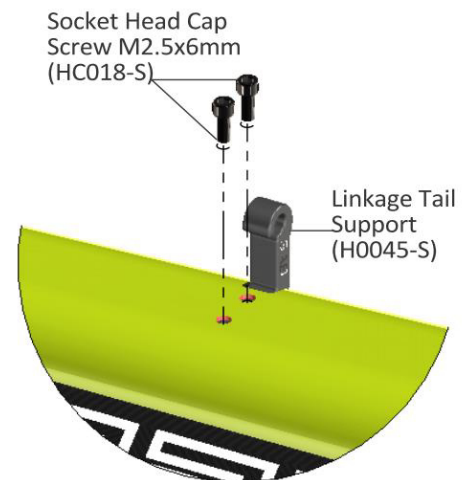
Einbau des Teiles H0040-S in den Mono Boom

Wir empfehlen die M 2,5 Schraube zuerst einige Male in das Teil H0394-S einzudrehen, so entsteht eine Art Gewinde im Kunststoff. Dies erleichtert die Montage im Mono Boom außerordentlich.

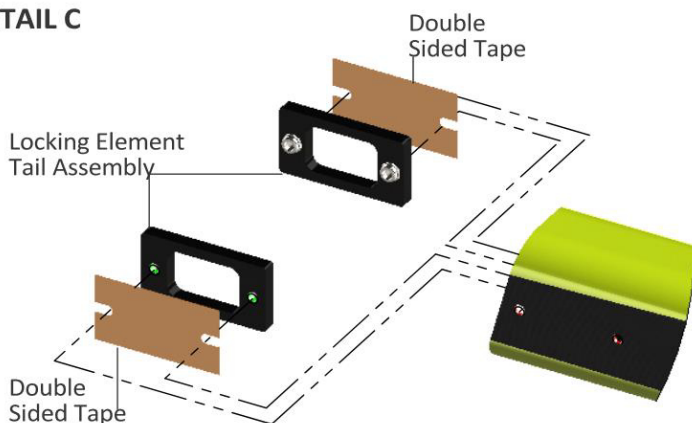


DETAIL B

Vor dem Einbau der Heckgestängeführung [Linkage Tail Support] empfehlen wir mit einer M2.5 Schraube das Gewinde im Kunststoff vorzuschneiden damit anschließend das Befestigen des Halters leichter von der Hand geht.

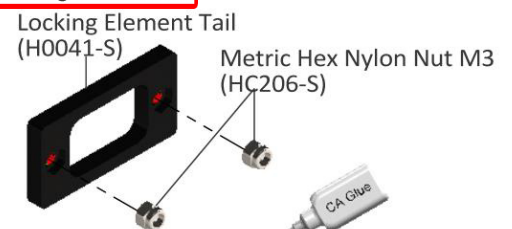


DETAIL C



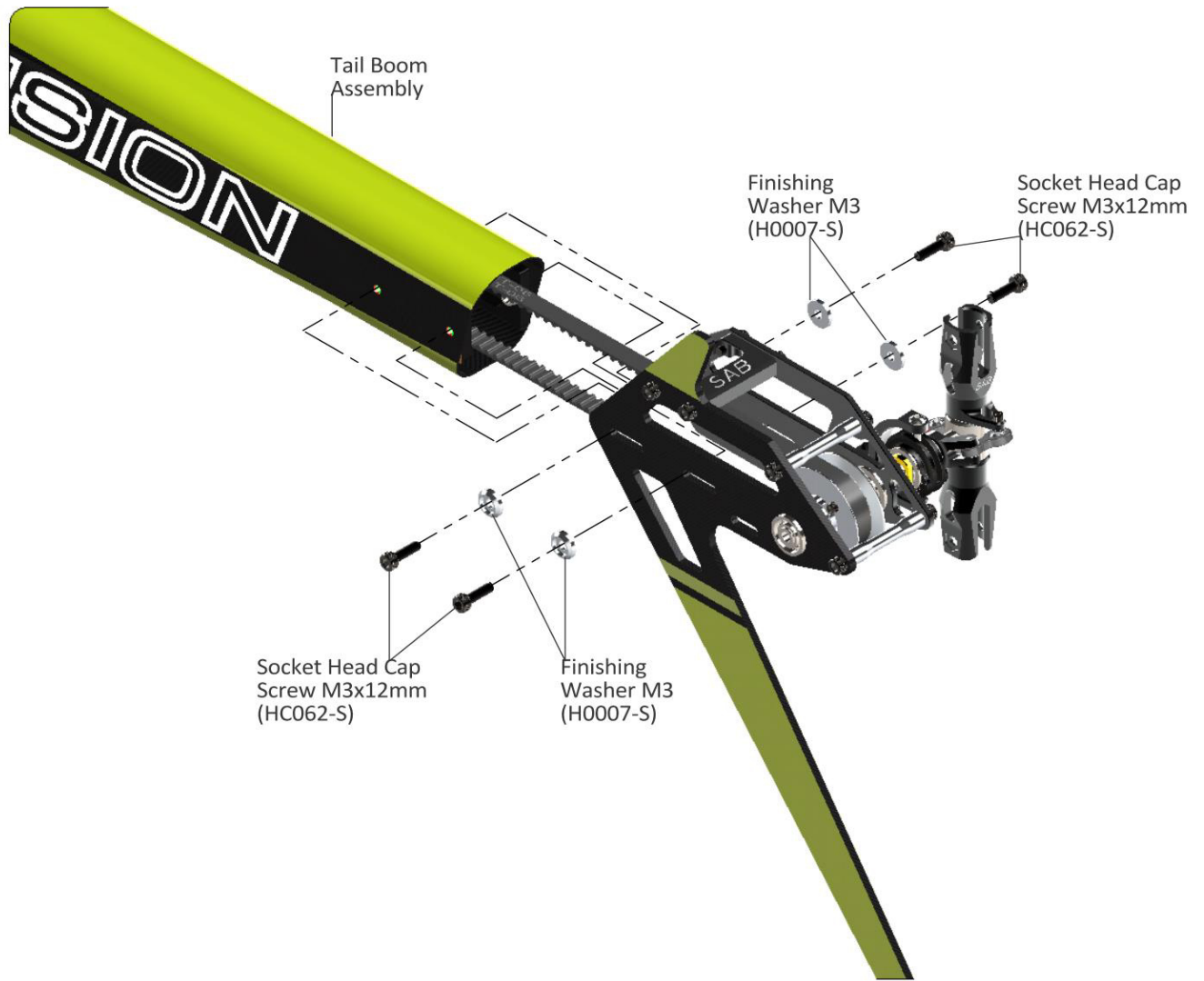
Locking Element Tail Assembly .... X 2

**Werkseitig vorbereitet**

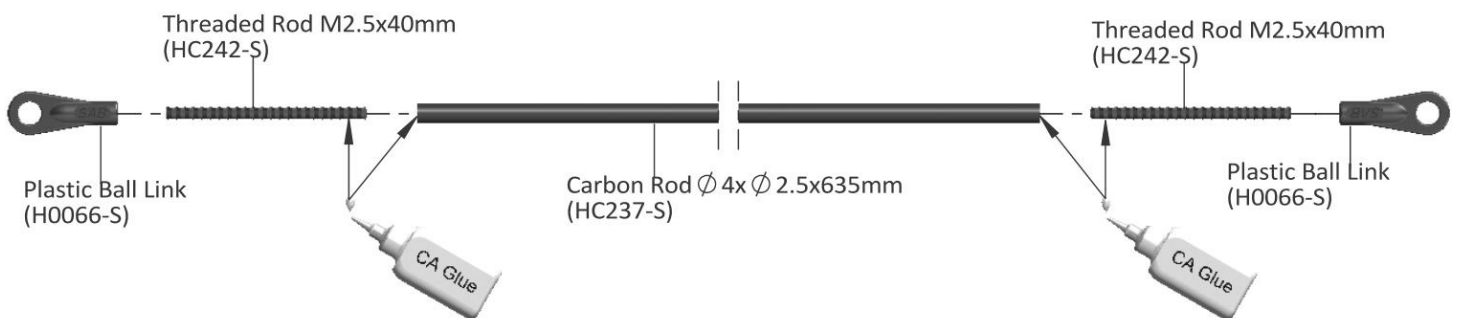


Note:

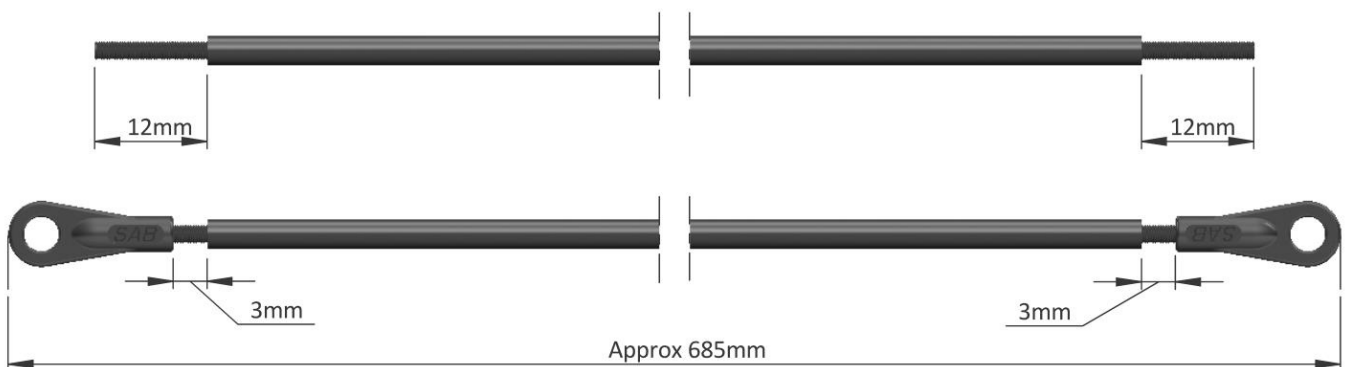




Lassen Sie den Kleber für mindestens 12 Stunden aushärten, bevor die Kugelköpfe aufgedreht werden. Die Gewindeenden HC242-S ausreichend mit Schleifpapier P80 aufrauen und mit Sekundenkleber oder besser 5min Epoxi einkleben.

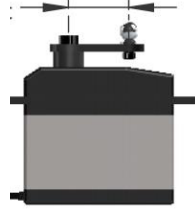


**Note:**



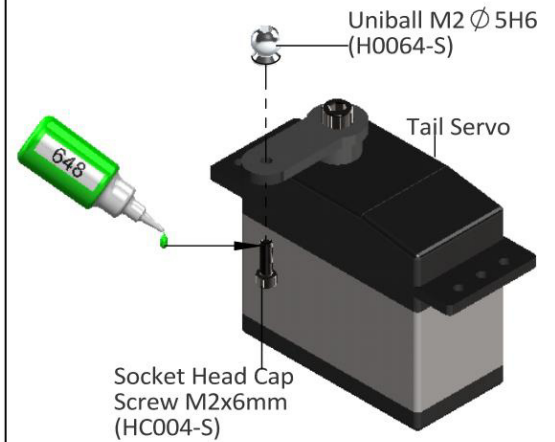
Der Abstand zwischen Kugelkopf und Servomitte sollte zwischen 12 und 13 mm liegen. (bezogen auf 60° Servos)

12mm-13mm



In diesem Falle wird die Kugel wie nebenstehend abgebildet auf der Servohorn Unterseite montiert.

### Tail Servo Assembly



Uniball M2 Ø 5H6 (H0064-S)

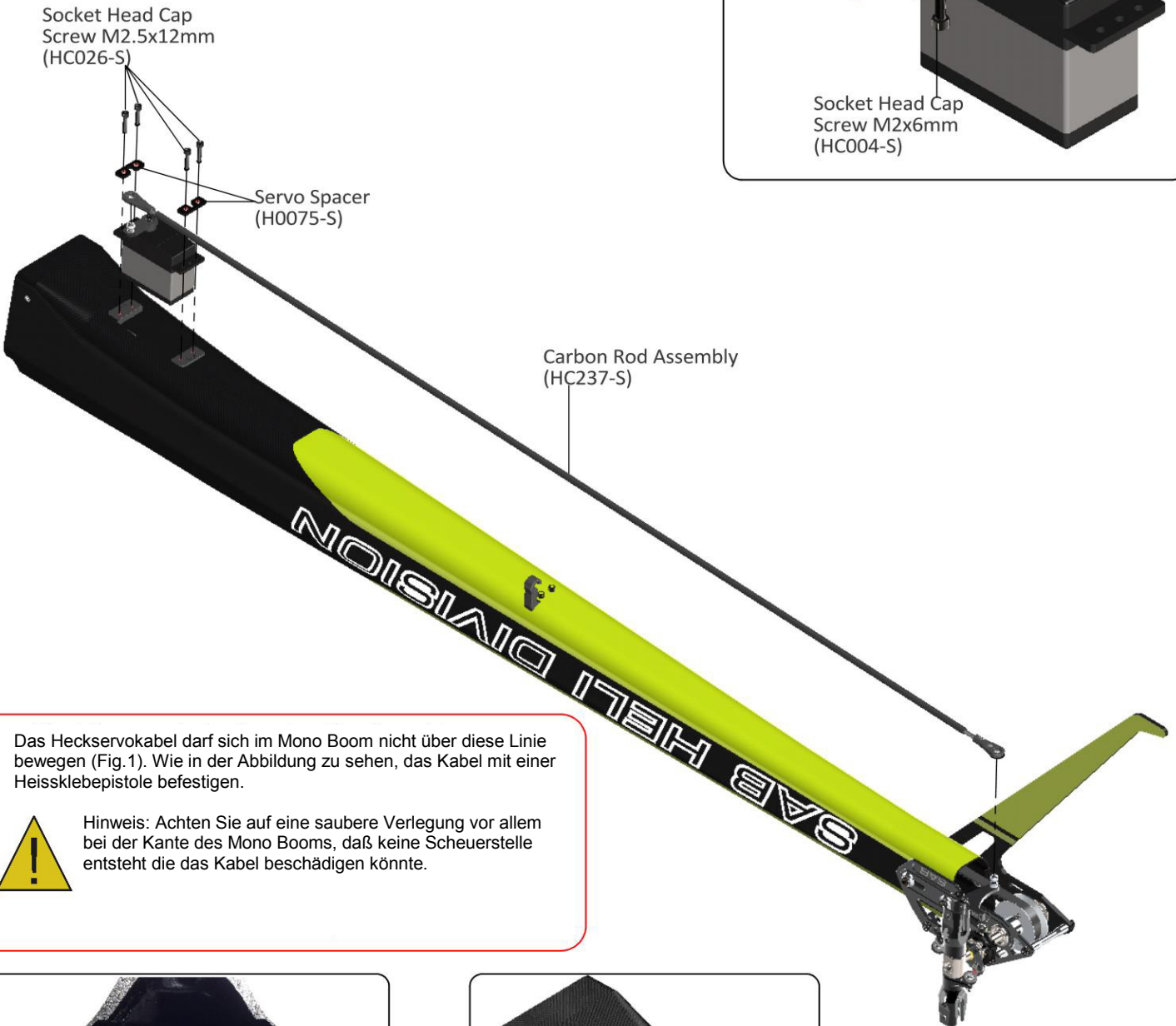
Tail Servo

Socket Head Cap Screw M2x6mm (HC004-S)

Socket Head Cap Screw M2.5x12mm (HC026-S)

Servo Spacer (H0075-S)

Carbon Rod Assembly (HC237-S)



Das Heckservokabel darf sich im Mono Boom nicht über diese Linie bewegen (Fig.1). Wie in der Abbildung zu sehen, das Kabel mit einer Heissklebepistole befestigen.



Hinweis: Achten Sie auf eine saubere Verlegung vor allem bei der Kante des Mono Booms, daß keine Scheuerstelle entsteht die das Kabel beschädigen könnte.



Fig. 1



Fig. 2

## Mono Boom Installation

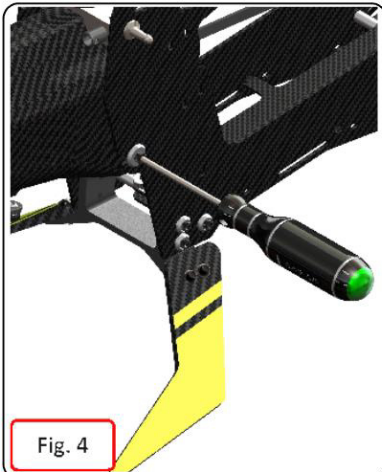
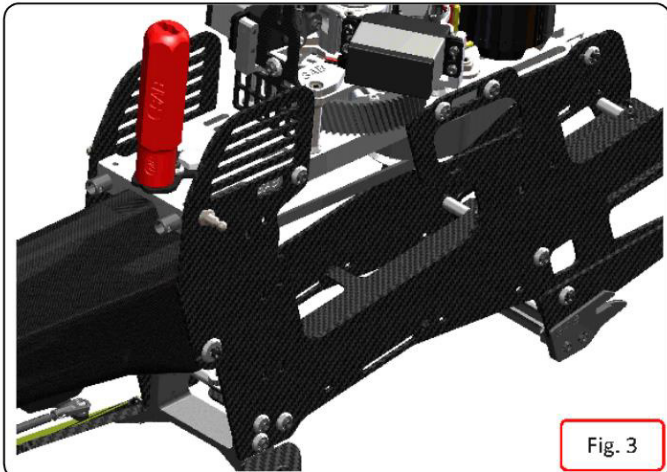
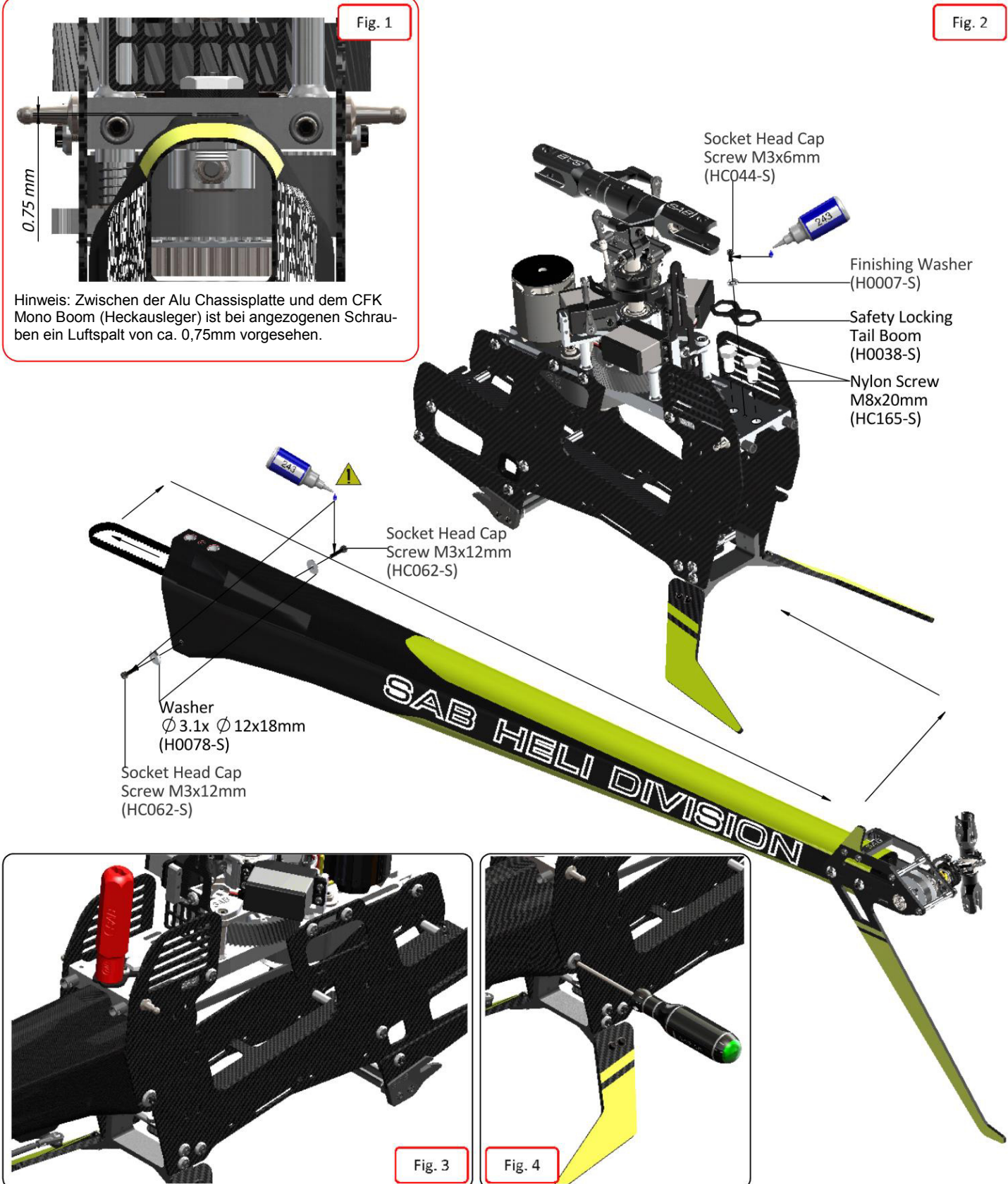
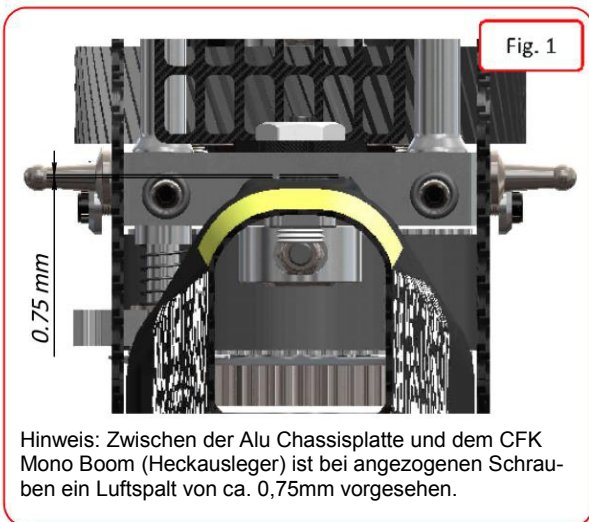
Schieben Sie den Mono Boom mit dem Aluteil nach oben in die Führung und achten Sie darauf daß die Muttern der M3x16 Plastikschrauben nur lose angesetzt sind.

Fixieren Sie nun die Muttern mit dem beiliegendem Werkzeug.

Ziehen Sie die seitlichen M3 Schrauben fest.

Montieren Sie die Sicherungsplatte H0038 [Carbon Security plate].

Verbinden Sie das Heckservo mit der Verlängerung im Chassis.



### Heckriemen auflegen und spannen

Überprüfen Sie ob der Mono Boom fest montiert ist.  
 Lösen Sie die vier M3 Schrauben am Heckgetriebe.  
 Legen Sie den Riemen über das vordere Antriebsrad. Achten Sie darauf, daß der Riemen richtig gedreht ist (Fig. 1).  
 Drehen Sie das Heck von Hand durch.  
 Spannen Sie den Riemen mit 270° im Uhrzeigersinn.  
 Spannen Sie den Riemen bis die Spannrolle in der Flucht mit dem Seitenteil liegt (Fig. 3).  
 Ziehen Sie die vier seitlichen Schrauben fest.  
 Überprüfen Sie ob die Heckwelle 90 Grad zur Längsachse des Modells steht (Fig. 2).

Fig. 3 Spannung OKAY  
 Fig. 4 Spannung zu locker  
 Fig. 5 Spannung zu fest

Hinweis: Um den Mono Boom zu demontieren, ohne die Riemen Spannung neu einstellen zu müssen, können Sie einfach das vordere Heckriemenantriebsrad H0101-S mit der einen Schraube entfernen.

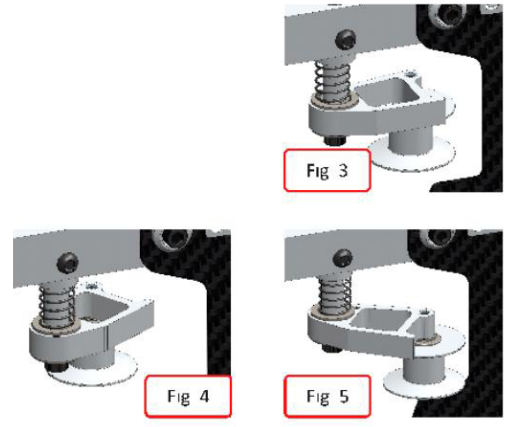
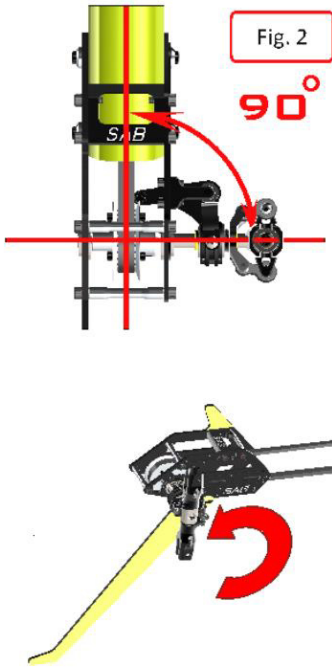
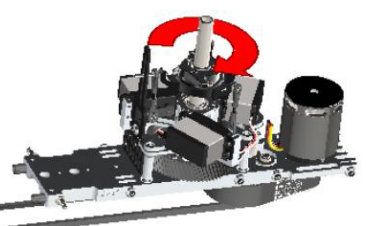


Fig. 1



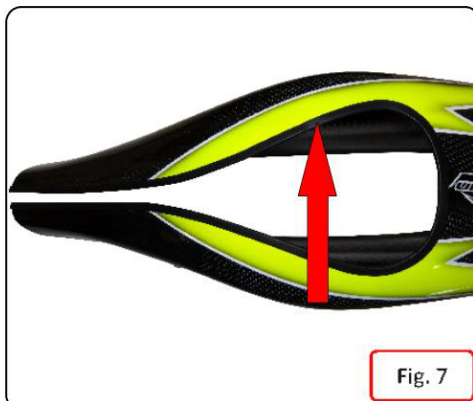
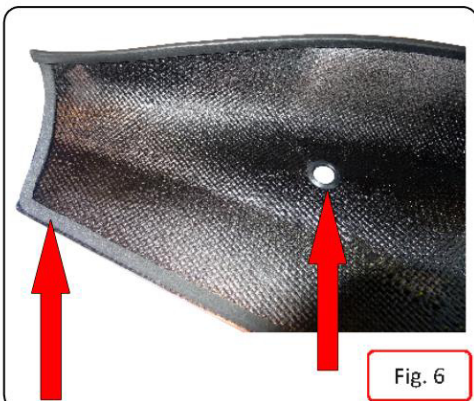
### Anpassen der Kabinenhaube

Die Bohrungen der Haube müssen von 9mm im Auslieferungszustand auf 12,5mm erweitert werden. Beim Erweitern der Bohrungen wird gleichzeitig auch die Position in vertikaler Richtung angepasst.

Montieren Sie den Schnellverschluss gemäß Fig. 9. Benutzen Sie dazu das im Kit befindliche Spezialwerkzeug.

Anbringen der Kabinenhaube

- Schieben Sie die Haube von vorne auf und achten dabei auf den Eingriff der Haltenasen Fig. 8
- Idealerweise bringen Sie die Gummitülle der Schnellverschlusseinheit mit etwas Silikonfett ein.
- Positionieren Sie die Schnellverschlüsse sorgfältig und sorgen für eine allgemein gute Passform der Haube.



## Antriebsakku:

**Hinweis:** Bitte verwenden Sie Schleifpapier P120 um die CFK Teile zu entgraten. Erst danach beginnen Sie mit den folgenden Arbeitsschritten.

Ermitteln Sie die korrekte Einbauposition Ihrer Akkus aufgrund des passenden Schwerpunktes.

Befestigen Sie Ihren Antriebsakku auf der Akkurutsche (H0149) mit Schrumpfschlauch oder Klettband. Sollten Sie Schrumpfschlauch verwenden, schneiden Sie bitte die Stopper aus (Fig. 3).

Optional können Sie die Schutzplatte (H0151) wie in Fig. 1 und Fig. 2 abgebildet anbringen.

Der Akkuträger wird von vorne vollständig in die Schlitz eingeschoben bis diese im Stopper einrasten (Fig. 4,5). Achten Sie bei der Verwendung von Klettbandern darauf, dass die Stopper an den Distanzhülsen anliegen (Fig. 6,7).

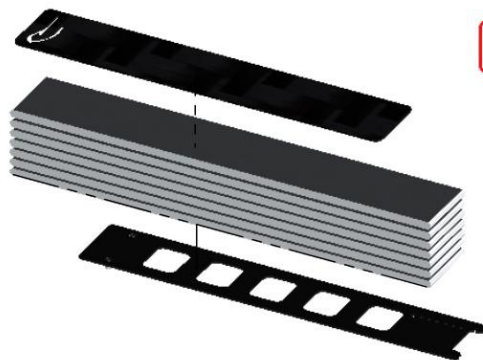
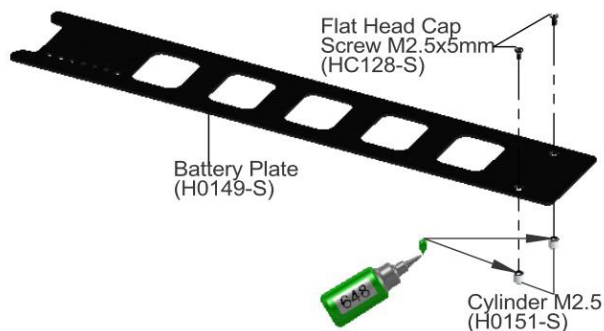


Fig. 1

Fig. 4

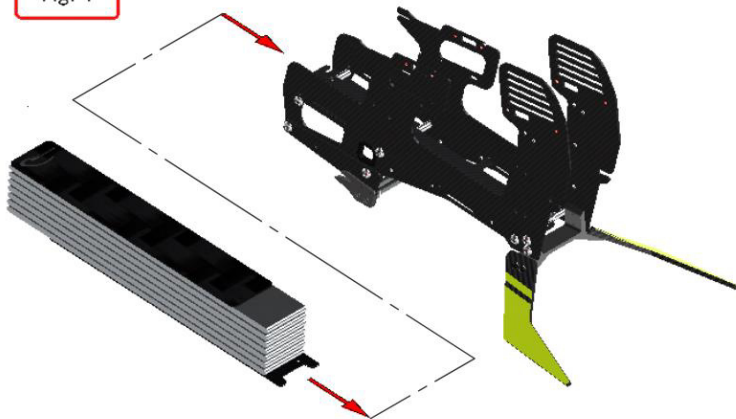


Fig. 2



Fig. 3

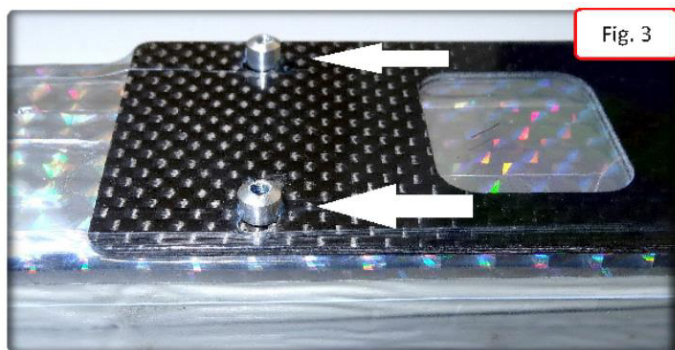


Fig. 5

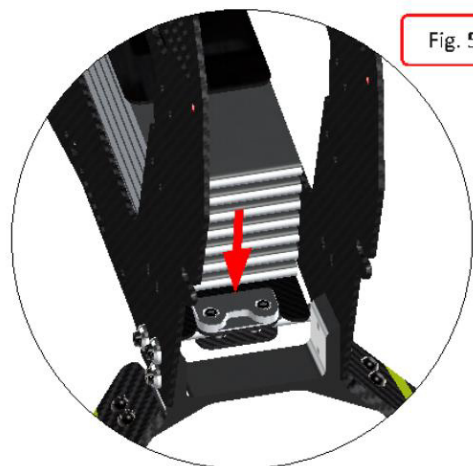


Fig. 6

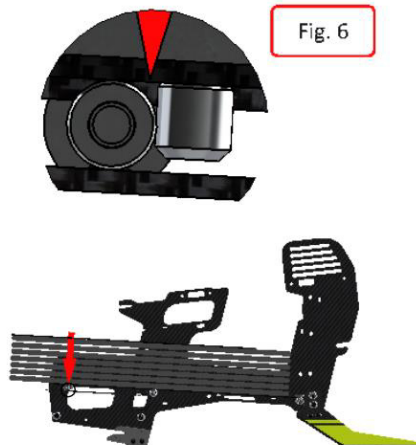
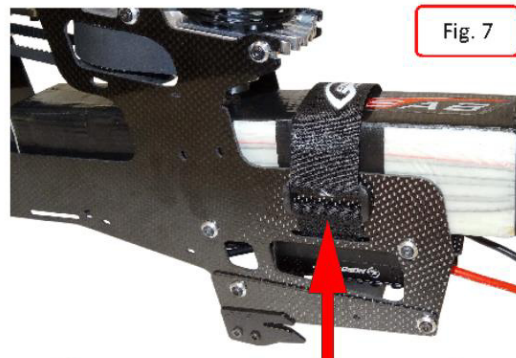


Fig. 7



Entgraten Sie den Schlitz beidseitig mit Schleifpapier P120, dies erhöht die Lebensdauer des Klettbandes.

**Vor dem Erstflug:**

Programmieren Sie die Fernsteuerung und das Flybarlessystem mit besonderer Aufmerksamkeit nach Herstellervorgaben.

Überprüfen Sie alle Einstellungen.

Überprüfen Sie alle Kabelverbindungen, sowie deren Verlegung. Es darf keine Scheuerstellen geben.

⚠ Überprüfen Sie nochmals die korrekte Antriebsauslegung (spezifische Motordrehzahl (KV), verwendetes Antriebsriemenrad und verwendeten Akku). Der Goblin Black Thunder sollte eine max. Systemdrehzahl von 2200 U/m nicht überschreiten.

Bei 80% Regleröffnung sollte die vom Piloten angestrebte Systemdrehzahl erreicht werden.

Diese liegt in der Regel zwischen 1700 und 2100 Umdrehungen.

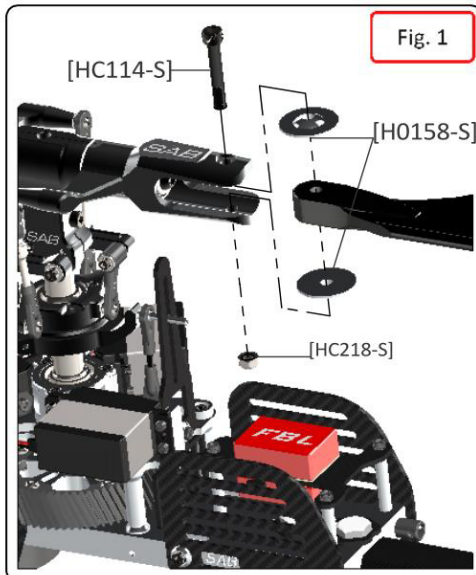
Überprüfen Sie nochmals den Riemenspanner sowie die tatsächliche Spannung des Riemen.

Montieren Sie Hauptrotor- und Heckrotorblätter (Fig. 1 und Fig. 2).

Überprüfen Sie den kollektiv Pitch (+/- 12-13 Grad) sowie den zyklischen Ausschlag.

Überprüfen des Spurlaufes: Zur Justage des Spurlaufes ist es nicht notwendig den Kugelkopf zu demontieren (Fig. 3)

⚠ Die ersten Flüge sollten mit 1700/1800 Umdrehungen geflogen werden. Nach diesen Flügen bitte alle Schrauben erneut kontrollieren.

**Erstflug:**

Während der ersten Flüge läuft sich das System ein. Dämpfer, Kugelköpfe und Getriebe werden erst nach einer kurzen Betriebszeit richtig leichtgängig laufen. Es kann bei Erstflügen mit geringer Drehzahl ein leichtes Schwanken des Modells (Oszillation) entstehen. Dieses Verhalten legt sich nach ein paar Flügen.

**Abstimmungstipps:**

Möchten Sie niedrige und hohe Kopfdrehzahlen vereinen, so ist die im Bausatz befindliche Heckübersetzung zu verwenden.

Für Piloten die besonders niedrige Systemdrehzahlen bevorzugen, steht ein optionales Heckriemenrad mit der Art. Nr. H0155-S zur Auswahl. Dieses kann gesondert als Zubehör erworben werden.

## HPS Kopf:

Das Dämpfungssystem des HPS-Kopf erlaubt eine großes Spektrum an Kopfdrehzahlen. Die Dämpfer bestehen aus einem O-Ring und einem Verbundstoff-Dämpfer, die die maximale Bewegung der Blattlagerwelle definieren.

Das Modell reagiert unterschiedlich auf die Härte dieser Dämpfung und erlaubt bei niedrigen Drehzahlen eine sehr feinfühligte Abstimmung.

A = Soft für weiche Steuerreaktionen  
 B = Medium  
 C = Hart für sehr direkte Steuerung

Art. Nr. H0426-A  
 Art. Nr. H0426-B  
 Art. Nr. H0426-C

Im Kit befindet sich die harte Dämpfung für sehr direkte Steuerung H0426-C. Optional ist Zudem noch eine völlig starre Lagerung unter Art. Nr. H0426-D verfügbar.



## Instandhaltung

Überprüfung von:

- Motorriemen
- Heckriemen
- Kopfdämpfung
- Hauptzahnrad, Ritzel und Riemenscheiben

Die Lebensdauer der oben genannten Komponenten hängt sehr stark vom Flugstil ab. Im allgemeinen empfehlen wir den Austausch dieser Teile etwa alle 100 Flüge.

Die Rotorkopfdämpfung sollte alle 20 Flüge kontrolliert werden. Kugelköpfe nach jedem Flugtag.

Überprüfen Sie die Rotorkopfgestänge nach jedem Flug, das Spiel zwischen den Aluteilen muß konstant bleiben und darf sich nicht erhöhen.

Überprüfen Sie regelmäßig in kurzen Abständen die Kugellager des Heckrotorgehäuses.

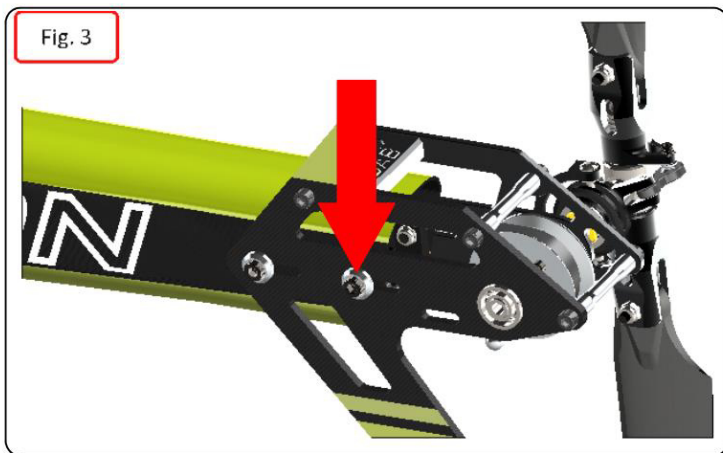
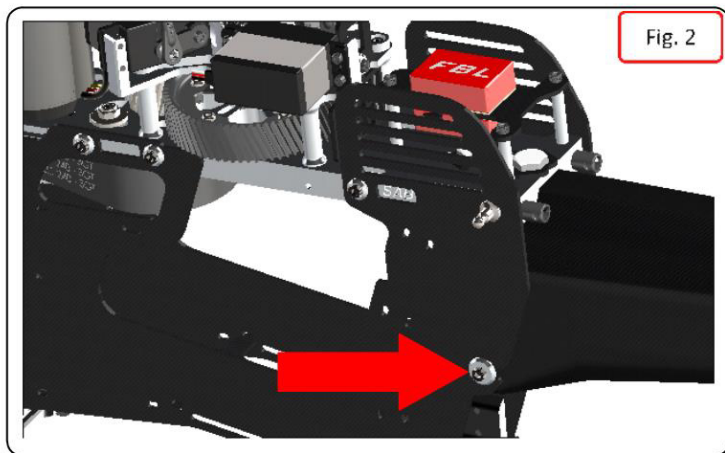
Schmieren Sie die Wellen und Anlenkungen regelmäßig.

Schmieren Sie das Hauptzahnrad mit LM40.

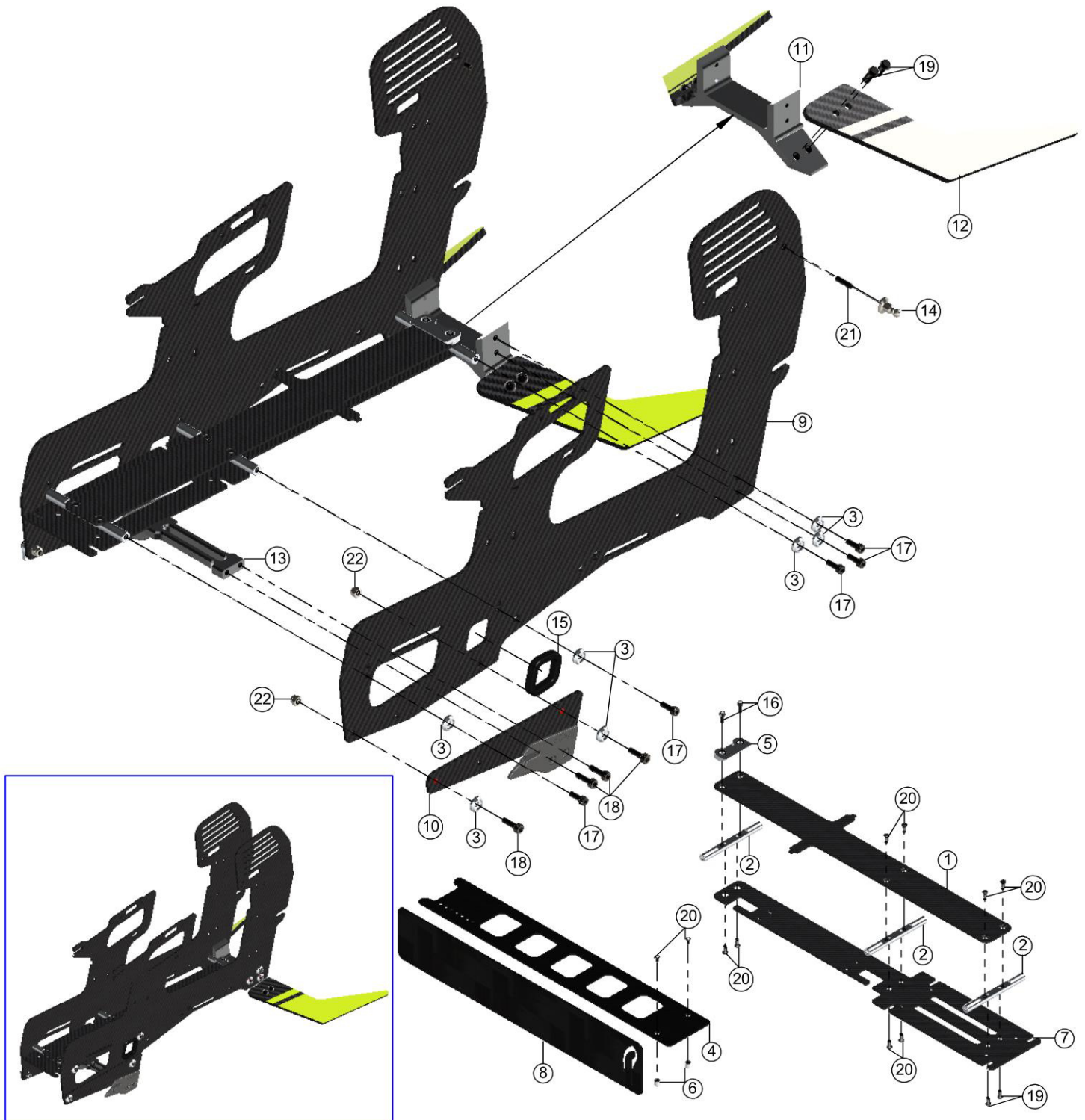
Überprüfen Sie regelmäßig in kurzen Abständen die Schrauben wie in Fig. 2 und Fig. 3 dargestellt.

Zu Ihrer eigenen Sicherheit sollten Sie nach jeden Flugtag folgende Punkte checken:

- Riemenantrieb Heck und Motor
- Kabelverlegung auf Scheuerstellen
- Ob alle Schrauben fest sind

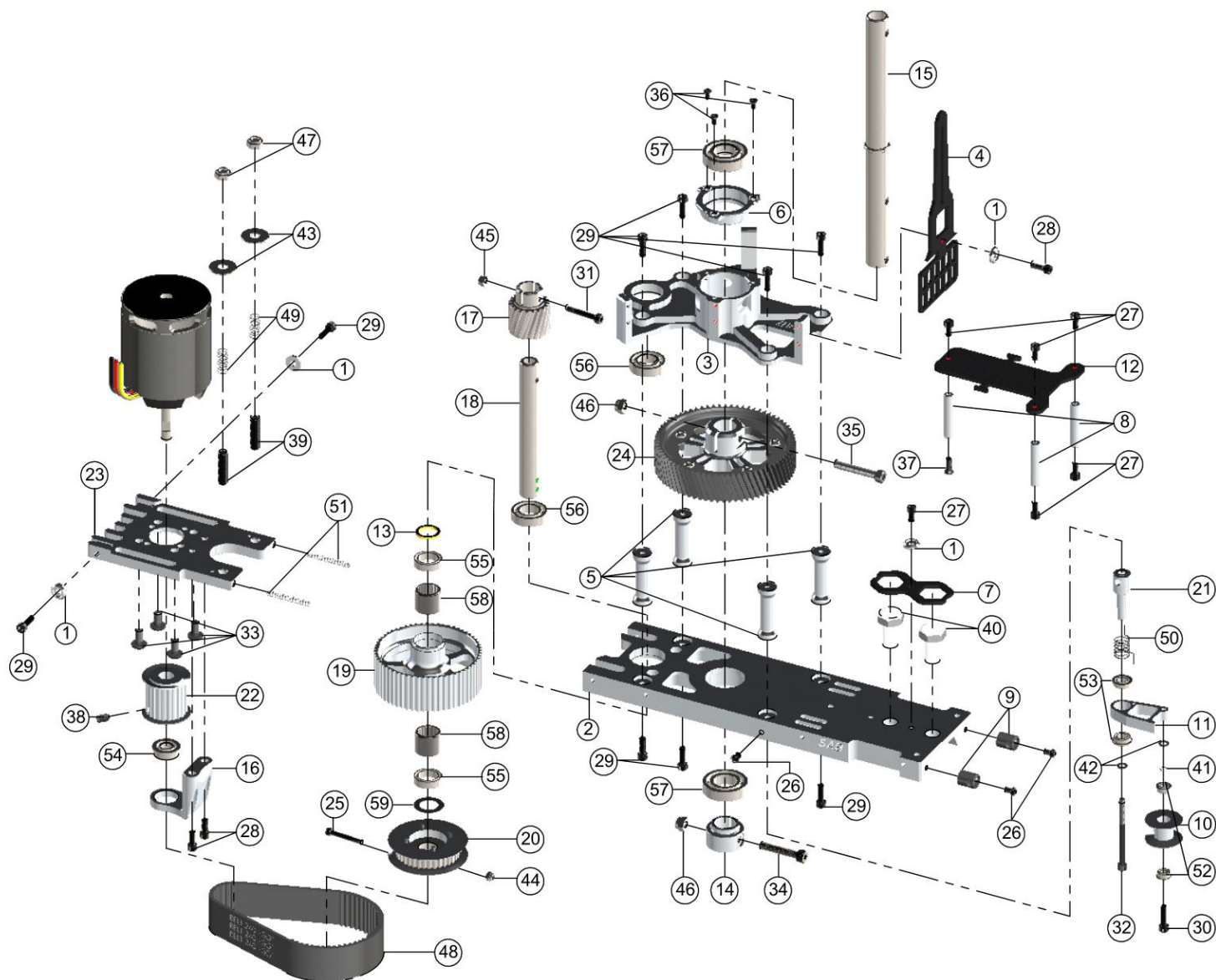






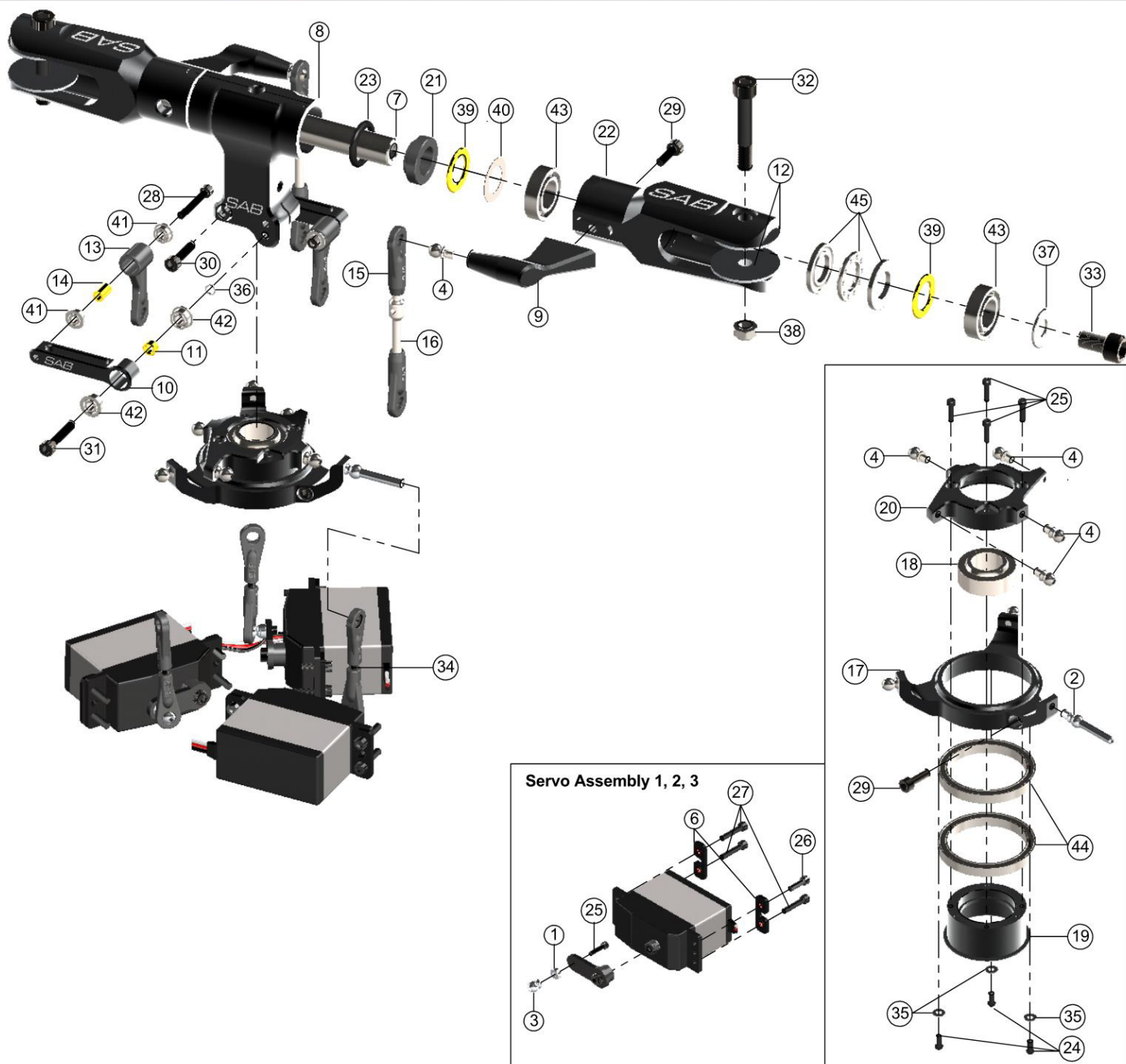
Main Frame				
POS	COD	Name	Specification	Quantity
1	H0002	Battery Tray	Carbon Fiber	1
2	H0003	Frame Spacers	Aluminum	3
3	H0007	Finishing Washers M3	Aluminum	14
4	H0149	Battery Plate	Carbon Fiber	1
5	H0150	Stop Battery Plate	Aluminum	1
6	H0151	Cylinder M2.5	Aluminum	2
7	H0153	Battery Support	Carbon Fiber	1
8	H0155	Battery Protection	Carbon Fiber	1
9	H0362	Main Frames	Carbon Fiber	2
10	H0694	Front Landing Support		2
11	H0698	Rear Landing Support	Aluminum	1

Main Frame				
POS	COD	Name	Specification	Quantity
12	H0699	CF Landing Gear Speed	Carbon Fiber	2
13	H0709	Landing Support Mount	Aluminum	1
14	H0713	Canopy Mouse Base	Inox	2
15	HA010	Cable Pass	∅ 16 x ∅ 24 x 2mm	1
16	HC020	Socket Head Cap Screws	M2.5 x 8mm	2
17	HC050	Socket Head Cap Screws	M3 x 8mm	10
18	HC056	Socket Head Cap Screws	M3 x 10mm	8
19	HC098	Button Head Cap Screws	M4 x 8mm	4
20	HC128	Flat Head Cap Screws	M2.5 x 5mm	12
21	HC149	Set Screws	M3 x 12mm	2
22	HC206	Nylon Nuts	M3	4



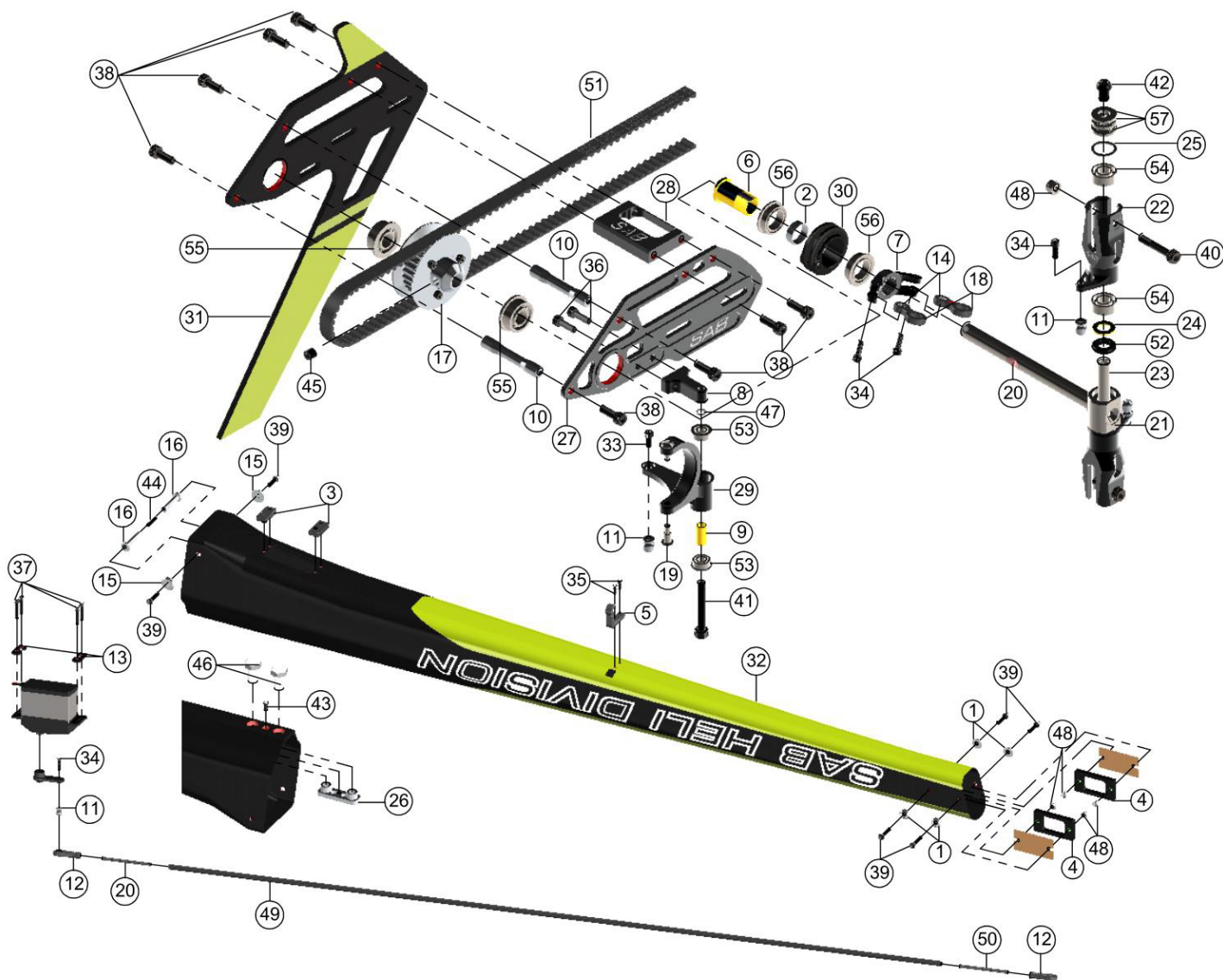
TRANSMISSION ASSEMBLY				
POS	COD	Name	Specification	Quantity
1	H0007	Finishing Washers M3	Aluminum	4
2	H0009	Main Structure	Aluminum	1
3	H0010	Servo Support	Aluminum	1
4	H0017	Swash plate Anti-Rotation Guide	Carbon Fiber	1
5	H0018	Columns	Aluminum	4
6	H0024	Main Shaft Bearing Support		1
7	H0038	Safety Locking Tail Boom	Carbon Fiber	1
8	H0043	Spacers Flybarless		3
9	H0050	Antenna Guide	Plastic	2
10	H0069	Tail Belt Idler		1
11	H0071	Belt Tensioner Arm		1
12	H0077	Flybarless Support	Carbon Fiber	1
13	H0110	Bush-One Ways	Ø 10 x Ø 13 x 1.4mm	1
14	H0121	M4 Locking Collar		1
15	H0122	Main Shaft		1
16	H0142	Support Bearing	Aluminum	1
17	H0156	Steel Pinion	19T	1
18	H0157	Secondary Shaft		1
19	H0171	One Way Double Bearing	60T	1
20	H0172	Front Tail Pulley Low	37T	1
21	H0174	Column Belt Tensioner		1
22	H0175-21	Motor Pulley	21T	1
23	H0143	Motor Support	Aluminum	1
24	H0405	Main Gear CNC	68T M1	1
25	HC033	Socket Head Cap Screw Shouldered	M2.5 x 19mm	1
26	HC038	Button Head Cap Screws	M3 x 4mm	3
27	HC044	Socket Head Cap Screws	M3 x 6mm	6
28	HC050	Socket Head Cap Screws	M3 x 8mm	3
29	HC056	Socket Head Cap Screws	M3 x 10mm	9
30	HC062	Socket Head Cap Screw	M3 x 12mm	1

TRANSMISSION ASSEMBLY				
POS	COD	Name	Specification	Quantity
31	HC079	Socket Head Cap Screws	M3 x 18mm	1
32	HC091	Socket Head Cap Shouldered	M3 x 40mm	1
33	HC098	Button Head Cap Screws	M4 x 8mm	4
34	HC104	Socket Head Cap Screw	M4 x 22mm	1
35	HC111	Socket Head Cap Screw	M4 x 24mm	1
36	HC128	Flat Head Cap Screws	M2.5 x 5mm	3
37	HC134	Flat Head Cap Screw	M3 x 8mm	1
38	HC153	Set Screws	M4 x 6mm	1
39	HC158	Set Screws	M5 x 20mm	2
40	HC165	Vite Nylon Esa	M8 x 20mm	2
41	HC176	Washer	Ø 3 x Ø 4x0.5mm	1
42	HC180	Washers	Ø 3.2 x Ø 6 x 0.5mm	2
43	HC188	Washers	Ø 5.3 x Ø 15 x 1mm	2
44	HC200	Metric Hex Nylon Nuts	M2.5 H3.5mm	1
45	HC206	Metric Hex Nylon Nuts	M3 H4mm	1
46	HC212	Metric Hex Nylon Nuts	M4 H5mm	2
47	HC218	Metric Hex Nylon Nuts	M5 H4.8mm	2
48	HC309	Big Motor Belt	240-3MGT	1
49	HC310	Spring	de 5.8-df0.3-ll9	2
50	HC312	Spring	de 8-df0.5-ll8	1
51	HC314	Spring	de 8-df0.5-ll12	2
52	HC402	Flanged Bearings	Ø 3 x Ø 7 x 3mm	2
53	HC410	Flanged Bearings	Ø 5 x Ø 9 x 3mm	2
54	HC414	Flanged Bearings	Ø 6 x Ø 13 x 5mm	1
55	HC420	Bearings	Ø 10 x Ø 15 x 4mm	2
56	HC422	Bearings	Ø 10 x Ø 19 x 5mm	2
57	HC426	Bearings	Ø 12 x Ø 24 x 6mm	2
58	HC442	One Way Bearing	Ø 10 x Ø 14 x 12mm	2
59	HC232	Washer	Ø 10 x Ø 16 x 0.2mm	1



Head System				
Pos	Code	Name	Specification	Quantity
1	H0031	Uniball Spacers	Aluminum	3
2	H0063	Uniballs	M3x4 Ø 5 H18	1
3	H0064	Uniballs	M2.5 Ø 5 H6	3
4	H0065	Uniball M3	Steel	8
5	H0066	Plastic Ball Linkages	Plastic	6
6	H0075	Servo Spacers	Carbon Fiber	6
7	H0097	Spindle	Steel	1
8	H0130BM	Center Hub	Aluminum Black Matte	1
9	H0131BM	Blade Grip Arm	Aluminum Black Matte	2
10	H0132BM	Radius Arm	Aluminum Black Matte	2
11	H0134	Spacer Arm	Steel	2
12	H0158	Blade Washers	Aluminum	4
13	H0205	Uniball Radius Arm	Plastic	2
14	H0253	Spacer Arm	Steel	2
15	H0402	Uniball M3	Plastic	4
16	H0417	Main Linkages	Steel	2
17	H0420-01BM	Swashplate 01	Aluminum Black Matte	1
18	H0420-03	Swashplate 03	Steel	1
19	H0420-04BM	Swashplate 04	Aluminum Black Matte	1
20	H0422-02BM	Swashplate 02	Aluminum Black Matte	1
21	H0426-C	Damper derlin	Pom black	2
22	H0679BM	Main Blade Grip	Aluminum Black Matte	2
23	HA024	Oring		2


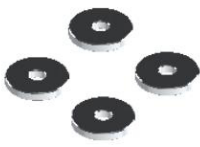











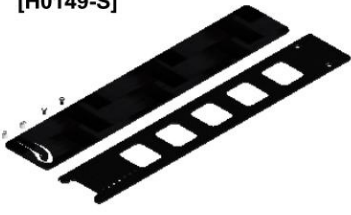

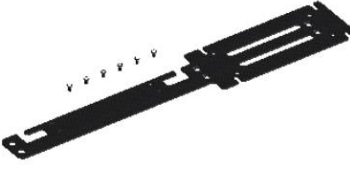



Head System				
Pos	Code	Name	Specification	Quantity
24	HC005	Button Cap Screws	M2x5mm	3
25	HC008	Head Cap Screws	M2 x 8mm	7
26	HC020	Head Cap Screws	M2.5x10mm	3
27	HC026	Head Cap Screws	M2.5x12mm	9
28	HC032	Head Cap Screws	M2.5x18mm	2
29	HC056	Head Cap Screws	M3x10mm	3
30	HC062	Head Cap Screws	M3x12mm	2
31	HC068	Head Cap Screws	M3x16mm	2
32	HC114	Head Cap Shoulder	M5x30mm	2
33	HC124	Head Cap Screws	M6x10mm	2
34	HC140	Threaded Rods	M2.5 x 18mm	3
35	HC170	Washers	Ø 2 x Ø 5 x 0.5mm	3
36	HC176	Washers	Ø 3x Ø 4x0.5	2
37	HC194	Washers	Ø 6x Ø 14x1	2
38	HC218	Nylon Nut	M5	2
39	HC230	Washers	Ø 10x Ø 16x1mm	4
40	HC232	Washers	Ø 10x Ø 16x0.2mm	2
41	HC400	Flanged Bearing	Ø 2.5x Ø 6x2.5mm	4
42	HC402	Flanged Bearing	Ø 3x Ø 7x3mm	4
43	HC422	Bearing	Ø 10x Ø 19x5mm	4
44	HC430	Bearing Rads	Ø 30 x Ø 37 x 4mm	2
45	HC438	Thrust Bearing	Ø 10x Ø 18x5.5mm	2



TAIL SYSTEM				
POS	COD	Name	Specification	Quantity
1	H0007	Finishing Washer M3	Aluminum	4
2	H0029	Spacer	Ø 8.1 x Ø 9.2 x 3.2mm	1
3	H0040	Tail Servo Locks	Plastic	2
4	H0041	Locking Element Tails	Carbon Fiber	2
5	H0045	Linkage Tail Support	Plastic	1
6	H0054	Tail Pitch Slider 02	Aluminum	1
7	H0055BM	Tail Pitch Slider Link	Aluminum Black Matte	1
8	H0058BM	Bell Crank Base	Aluminum Black Matte	1
9	H0060	Spacer	Ø 3 x Ø 4 x 9.6mm	1
10	H0061	Tail Case Spacers	Aluminum	2
11	H0064	Uniballs	M2.5 Ø 5H6	4
12	H0066	plastic ball links	Plastic	2
13	H0075	Servo Spacer	Carbon Fiber	2
14	H0076	Spacer	Ø 2x Ø 2x3mm	3
15	H0078	Washers	Ø 3.1 x Ø 12 x 1.8mm	2
16	H0082	Boom spacers	Aluminum	2
17	H0103	Tail Pulley	26T	1
18	H0261	Tail Pitch Slider Link		2
19	H0264	Pin M3	Steel	2
20	H0325	Tail Shaft	Steel	1
21	H0326	Tail Hub	Steel	1
22	H0327BM	Tail Blade Grip	Aluminum Black Matte	2
23	H0329	Tail Spindle	Steel	1
24	H0330	Spacer	Ø 5x Ø 9x0.75mm	2
25	H0349	Spacer	Ø 7.5x Ø 10x0.5mm	2
26	H0358	Block Nut	Aluminum	1
27	H0359BM	Tail Side Plate	Aluminum Black Matte	1
28	H0360BM	Tail Upper Case	Aluminum Black Matte	1

TAIL SYSTEM				
POS	COD	Name	Specification	Quantity
29	H0406BM	Tail Bell Crank	Aluminum Black Matte	1
30	H0407	Tail Pitch Slider 02	Plastic	1
31	H0684	Vertical Fin	Carbon Fiber	1
32	H0702	Tail Boom		1
33	HC002	Socket Head Cap Screws	M2 x 5mm	1
34	HC004	Socket Head Cap Screws	M2 x 6mm	4
35	HC018	Socket Head Cap Screws	M2.5 x 6mm	2
36	HC020	Socket Head Cap Screws	M2.5 x 8mm	2
37	HC026	Socket Head Cap Screws	M2.5 x 12mm	4
38	HC050	Socket Head Cap Screws	M3 x 8mm	8
39	HC062	Socket Head Cap Screws	M3 x 12mm	6
40	HC079	Socket Head Cap Screws Shoulder	M3 x 18mm	2
41	HC086	Socket Head Cap Screws	M3 x 22mm	1
42	HC096	Button Head Cap Screws	M4 x 6mm	2
43	HC134	Flat Head Cap Screws	M3x8mm	1
44	HC150	Set Screws	M3 x 20mm	1
45	HC153	Set Screws	M4 x 6mm	1
46	HC165	Nylon Screw	M8x20mm	2
47	HC176	Washer	Ø 3x Ø 4x0.5mm	1
48	HC206	Nylon Nuts	M3	6
49	HC237	Carbon Rod	Ø 2.5 x Ø 4 x 635mm	1
50	HC242	Threaded Rods	m2.5 x 40mm	2
51	HC324	Belt Gates	1936-3GT-06	1
52	HC335	Tail Oring		2
53	HC402	Flanged Bearings	Ø 3 x Ø 7 x 3mm	2
54	HC411	Bearings	Ø 5x Ø 10x4mm	4
55	HC414	Flanged Bearings	Ø 6 x Ø 13 x 5mm	2
56	HC418	Flanged Bearings	Ø 8 x Ø 12 x 3.5mm	2
57	HC435	Thrust Bearings	Ø 5x Ø 10x4mm	2

<p><b>Battery Tray</b> [H0002-S]</p>  <p>- 1 x CF Battery Tray. - 6 x Flat Head Cap Screws M2.5x5mm.</p>	<p><b>Frame Spacer</b> [H0003-S]</p>  <p>- 3 x Frame Spacers.</p>	<p><b>Finishing Washer M3</b> [H0007-S]</p>  <p>- 10 x Finishing Washers M3.</p>	<p><b>Main Structure</b> [H0009-S]</p>  <p>- 1 x Main Structure.</p>
<p><b>Servo Support</b> [H0010-S]</p>  <p>- 1 x Servo Support.</p>	<p><b>Swashplate Anti-Rotation Guide</b> [H0017-S]</p>  <p>- 1 x CF Swashplate Anti-Rotation Guide. - 1 x Finishing Washer M3. - 1 x Socket Head Cap Screw M3x8mm.</p>	<p><b>Column</b> [H0018-S]</p>  <p>- 4 x Columns.</p>	<p><b>Bearing Support</b> [H0024-S]</p>  <p>- 1 x Bearing Support. - 1 x Bearing <math>\varnothing 12x \varnothing 24x 6mm</math>. - 3 x Flat Head Cap Screws M2.5x5mm.</p>
<p><b>Safety Lock Tail Boom</b> [H0038-S]</p>  <p>- 1 x Safety Lock Tail Boom. - 1 x Finishing Washer M3. - 1 x Socket Head Cap Screw M3x8mm.</p>	<p><b>Tail Servo Lock</b> [H0040-S]</p>  <p>- 2 x Tail Servo Locks. - 2 x Servo Spacers. - 4 x Socket Head Cap Screws M2.5x12mm.</p>	<p><b>Locking Element Tail</b> [H0041-S]</p>  <p>- 2 x Locking Element Tails. - 4 x Metric Hex Nylon Nuts M3. - 2 x Double Sided Tapes.</p>	<p><b>Spacer Flybarless</b> [H0043-S]</p>  <p>- 3 x Spacer Flybarless. - 1 x Supporto Flybarless. - 1 x Flat Head Cap Screw M3x8mm. - 5 x Socket Head Cap Screws M3x6mm.</p>
<p><b>Linkage Tail Support</b> [H0045-S]</p>  <p>- 1 x Linkage Tail Support. - 2 x Socket Head Cap Screws M2.5x6mm.</p>	<p><b>Antenna Guide</b> [H0050-S]</p>  <p>- 2 x Antenna Guide. - 2 x Button Head Cap Screws M3x4mm.</p>	<p><b>Aluminum Bell Crank Base</b> (H0058BM-S)</p>  <p>- 1 x Aluminum Bell Crank Base.</p>	<p><b>Tail Case Spacer</b> [H0061-S]</p>  <p>- 2 x Tail Case Spacers. - 4 x Socket Head Cap Screws M3x8mm.</p>
<p><b>Uniball M3x4 5H18</b> [H0063-S]</p>  <p>- 2 x Uniball M3x4 5H18.</p>	<p><b>Uniball M2 5H6</b> [H0064-S]</p>  <p>- 5 x Uniballs M2 5H6. - 5 x Uniball Spacers. - 5 x Socket Head Cap Screws M2x8mm. - 5 x Socket Head Cap Screws M2x6mm.</p>	<p><b>Uniball M3x4 5H3</b> [H0065-S]</p>  <p>- 5 x Uniballs M3x4 5H3.5.</p>	<p><b>Plastic Ball Link</b> [H0066-S]</p>  <p>- 10 x Plastic Ball Link.</p>





































<p><b>Servo Spacer</b> [H0075-S]</p>  <p>- 10 x Servo Spacers.</p>	<p><b>Washer <math>\varnothing 3.1 \times \varnothing 12 \times 1.8 \text{mm}</math></b> [H0078-S]</p>  <p>- 4 x Washers <math>\varnothing 3.1 \times \varnothing 12 \times 1.8 \text{mm}</math>.</p>	<p><b>Boom Spacer</b> [H0082-S]</p>  <p>- 2 x Boom Spacer. - 1 x Set Screw M3x20mm.</p>	<p><b>Spindle</b> [H0097-S]</p>  <p>- 1 x Spindle Shaft. - 2 x Button Cap Screw M6x10mm. - 2 x Washer <math>\varnothing 6 \times \varnothing 14 \times 1.5 \text{mm}</math></p>
<p><b>26T Tail Pulley</b> [H0103-S]</p>  <p>- 1 x 26T Tail Pulley. - 1 x Set Screw M4x4mm. - 6 x Socket Head Cap Screws M2x5mm.</p>	<p><b>Bush One Way</b> [H0110-S]</p>  <p>- 4 x Bush One Ways.</p>	<p><b>M4 Locking Collar</b> [H0121-S]</p>  <p>- 1 x M4 Locking Collar. - 1 x Socket Head Cap Screw M4x22mm. - 1 x Metric Hex Nylon Nut M4 H5.</p>	<p><b>Main Shaft</b> [H0122-S]</p>  <p>- 1 x Main Shaft. - 1 x M4 Locking Collar - 1 x Socket Head Cap Screw Shouldered M4x24mm. - 2 x Socket Head Cap Screws M4x22mm. - 3 x Metric Hex Nylon Nuts M4.</p>
<p><b>Center Hub</b> [H0130BM-S]</p>  <p>- 1 x Center Hub. - 2 x Head Cap Screw M3x12mm. - 1 x Head Cap Shoulder M4x24. - 1 x Nylon Nut M4.</p>	<p><b>Blade Grip Arm</b> [H0131BM-S]</p>  <p>- 2 x Blade Grip Arm. - 2 x Socket Head Cap Screw M3x10mm. - 2 x Uniball M3x4 <math>\varnothing 5 \text{H}3.5</math>.</p>	<p><b>Radius Arm</b> [H0132BM-S]</p>  <p>- 2 x Radius Arms. - 2 x Spacer Arm <math>\varnothing 3 \times \varnothing 5 \times 2.7 \text{mm}</math>. - 2 x Spacer Arm <math>\varnothing 2.5 \times \varnothing 4 \times 6.3 \text{mm}</math>. - 2 x Uniball Radius Arms. - 2 x Head Cap Screws M3x16mm. - 2 x Head Cap Screws M2.5x18mm. - 2 x Washers 3x 4x0.5mm. - 2 x Flanged Bearings <math>\varnothing 2.5 \times \varnothing 6 \times 2.5 \text{mm}</math>. - 2 x Flanged Bearings <math>\varnothing 3 \times \varnothing 7 \times 3 \text{mm}</math>.</p>	<p><b>Bearing Support</b> [H0143-S]</p>  <p>- 1 x Bearing Support. - 1 x Flanged Bearing <math>\varnothing 6 \times \varnothing 13 \times 5 \text{mm}</math>. - 2 x Socket Head Cap Screws M3x8mm.</p>
<p><b>Motor Support</b> [H0142-S]</p>  <p>- 1 x Bearing Support. - 1 x Motor Support. - 1 x Flanged Bearing <math>\varnothing 6 \times \varnothing 13 \times 5 \text{mm}</math>. - 2 x Head Cap Screws M3x8mm. - 2 x Set Screws M5x20mm. - 2 x Washers <math>\varnothing 5.3 \times \varnothing 15 \times 1 \text{mm}</math>. - 2 x Nylon Nuts M5H4.8. - 2 x Finishing Washers M3. - 2 x Head Cap Screws M3x10mm. - 2 x Nylon Nuts M3 H4. - 2 x Springs de 5.8/ df0.5 / LL9. - 2 x Springs de 3/ df0.5 / LL12.</p>	<p><b>Battery Tray</b> [H0149-S]</p>  <p>- 1 x Battery Plate. - 1 x Battery Protection. - 2 x Cylinder M2.5. - 2 x Flat Cap Screw M2.5x5mm - 1 x Heat Shrink.</p>	<p><b>Stop Battery Tray</b> [H0150-S]</p>  <p>- 1 x Stop Battery Tray. - 2 x Socket Head Cap Screw M2.5x8mm.</p>	<p><b>Carbon Fiber ESC Support</b> [H0153-S]</p>  <p>- 1 x Carbon Fiber ESC Support. - 6 x Flat Head Socket Cap Screw M2,5x5mm.</p>
<p><b>19T Drive Pinion</b> [H0156-S]</p>  <p>- 1 x 19T Drive Pinion. - 1 x Socket Head Cap Screw Shouldered M3x19mm. - 1 x Metric Hex Nylon Nut M3.</p>	<p><b>Secondary Shaft</b> [H0157-S]</p>  <p>- 1 x Secondary Shaft M3. - 1 x Socket Head Cap Screw Shoulder M2.5x19mm. - 1 x Metric Hex Nylon Nut M2.5. - 1 x Socket Head Cap Shoulder M3x19mm. - 1 x Metric Hex locknut Nut M3.</p>	<p><b>Aluminum Blade Spacer</b> [H0158-S]</p>  <p>- 4 x Aluminum Blade Spacer.</p>	

<p><b>Canopy Positioner</b> [H0159-S]</p>  <ul style="list-style-type: none"> <li>- 2 x Canopy Positioner.</li> <li>- 2 x Head Cap Screws M3x10mm.</li> </ul>	<p><b>Double Bearing One Way Pulley</b> [H0171-S]</p>  <ul style="list-style-type: none"> <li>- 1 x Aluminum Double Bearing One Way Pulley Assembly.</li> <li>- 3 x Shims <math>\varnothing 10 \times \varnothing 16 \times 0,2</math>mm.</li> <li>- 1 x One Way Brass Bushing.</li> </ul>	<p><b>Aluminum Front Tail Pulley</b> [H0172-S]</p>  <ul style="list-style-type: none"> <li>- 1 x Front Tail Pulley Assembly.</li> <li>- 1 x Head Cap Screw M2.5x19mm.</li> <li>- 1 x Metric Hex Nylon Nuts M2,5.</li> </ul>		
<p><b>Belt Tensioner Support</b> [H0174-S]</p>  <ul style="list-style-type: none"> <li>- 1 x Column Belt Tensioner.</li> <li>- 1 x Tail Belt Idler.</li> <li>- 1 x Belt Tensioner Arm.</li> <li>- 2 x Flanged Bearings <math>\varnothing 3 \times \varnothing 7 \times 3</math>mm.</li> <li>- 2 x Flanged Bearings <math>\varnothing 5 \times \varnothing 9 \times 3</math>mm.</li> <li>- 1 x Head Cap Shouldered M3x40mm.</li> <li>- 1 x Washer <math>\varnothing 3 \times \varnothing 4 \times 0,5</math>mm.</li> <li>- 1 x Head Cap Screw M3x12mm.</li> <li>- 2 x Washers <math>\varnothing 3,2 \times \varnothing 6 \times 0,5</math>mm.</li> <li>- 1 x Button Cap Screw M3x4mm.</li> <li>- 1 x Spring De8/df0.5/LL8.</li> </ul>	<p><b>18T Pulley</b> [H0175-18-S]</p>  <ul style="list-style-type: none"> <li>- 1 x 18T Pulley.</li> <li>- 1 x Set Screws M4x4mm.</li> </ul>	<p><b>19T Pulley</b> [H0175-19-S]</p>  <ul style="list-style-type: none"> <li>- 1 x 19T Pulley.</li> <li>- 1 x Set Screws M4x4mm.</li> </ul>		
<p><b>20T Pulley</b> [H0175-20-S]</p>  <ul style="list-style-type: none"> <li>- 1 x 20T Pulley.</li> <li>- 1 x Set Screws M4x4mm.</li> </ul>	<p><b>21T Pulley</b> [H0175-21-S]</p>  <ul style="list-style-type: none"> <li>- 1 x 21T Pulley.</li> <li>- 1 x Set Screws M4x4mm.</li> </ul>	<p><b>22T Pulley</b> [H0175-22-S]</p>  <ul style="list-style-type: none"> <li>- 1 x 22T Pulley.</li> <li>- 1 x Set Screws M4x4mm.</li> </ul>	<p><b>23T Pulley</b> [H0175-23-S]</p>  <ul style="list-style-type: none"> <li>- 1 x 23T Pulley.</li> <li>- 1 x Set Screws M4x4mm.</li> </ul>	<p><b>24T Pulley</b> [H0175-24-S]</p>  <ul style="list-style-type: none"> <li>- 1 x 24T Pulley.</li> <li>- 1 x Set Screws M4x4mm.</li> </ul>
<p><b>25T Pulley</b> [H0175-25-S]</p>  <ul style="list-style-type: none"> <li>- 1 x 25T Pulley.</li> <li>- 1 x Set Screws M4x4mm.</li> </ul>	<p><b>Uniball Radius Arm</b> [H0205-S]</p>  <ul style="list-style-type: none"> <li>- 2 x Uniball Radius Arm.</li> </ul>	<p><b>Plastic Tail Linkage</b> [H0261-S]</p>  <ul style="list-style-type: none"> <li>- 2 x Plastic Tail Linkage.</li> <li>- 2 x Grip Link Bushing.</li> <li>- 2 x Head Cap Screws M2x6mm.</li> </ul>	<p><b>Steel Tail Shaft</b> [H0325-S]</p>  <ul style="list-style-type: none"> <li>- 1 x Steel Tail Shaft.</li> <li>- 1 x Tail Hub.</li> <li>- 2 x Tail Oring Damperner.</li> <li>- 1 x Set Screws M4x6mm.</li> </ul>	
<p><b>Aluminum Tail Blade Grip</b> [H0327BM-S]</p>  <ul style="list-style-type: none"> <li>- 2 x Aluminum Tail Blade Grip.</li> <li>- 4 x Bearing <math>\varnothing 5 \times \varnothing 10 \times 4</math>mm.</li> <li>- 2 x Thrust bearing <math>\varnothing 5 \times \varnothing 10 \times 4</math>mm.</li> <li>- 2 x Button Head Cap M4x8mm.</li> <li>- 2 x Socket Head Cap M2x6mm.</li> <li>- 2 x Washer <math>\varnothing 5 \times \varnothing 8,9 \times 0,75</math>mm.</li> <li>- 2 x Washer <math>\varnothing 7,5 \times \varnothing 10 \times 0,5</math>mm.</li> </ul>	<p><b>Tail Spindle</b> [H0329-S]</p>  <ul style="list-style-type: none"> <li>- 1 x Tail Spindle.</li> <li>- 2 x Button Head Cap M4x6mm.</li> </ul>	<p><b>Tail Boom Support</b> [H0358-S]</p>  <ul style="list-style-type: none"> <li>- 1 x Tail Boom Support.</li> <li>- 1 x Nylon screw M8x20mm.</li> <li>- 1 x Flat Head Cap Screws M3x8.</li> </ul>		

<p><b>Aluminum Tail Side Plate [H0359BM-S]</b></p>  <p>- 1 x Aluminum Tail Side Plate. - 1 x Flanged bearing <math>\varnothing 6 \times \varnothing 13 \times 5 \text{mm}</math>.</p>	<p><b>Aluminum Tail Case Spacer [H0360BM-S]</b></p>  <p>- 1 x Aluminum Tail Case Spacer. - 4 x Socket Head Cap M3x8mm.</p>	<p><b>Main Frame [H0362-S]</b></p>  <p>- 1 x Main Frame.</p>	<p><b>Plastic Ball Link [H0402-S]</b></p>  <p>- 5 x Plastic Ball Link.</p>
<p><b>CNC Derlin Main Gear [H0405-S]</b></p>  <p>- 1 x CNC Derlin Main Gear Set.</p>	<p><b>Bell Crank Lever [H0406BM-S]</b></p>  <p>- 2 x Tail Pin. - 1 x Uniball M2. - 1 x Uniball Spacer. - 1 x Bell Crank Lever. - 2 x Flanged Bearing <math>\varnothing 3 \times \varnothing 7 \times 3 \text{mm}</math>. - 1 x Head Cap Screws M3x22mm. - 1 x Head Cap Screws M2x8mm. - 1 x Washer <math>\varnothing 3 \times \varnothing 4 \times 0.5 \text{mm}</math>. - 1 x Spacer <math>\varnothing 3 \times \varnothing 4 \times 9.6 \text{mm}</math>.</p>	<p><b>Tail Pitch Slider [H0407-S]</b></p>  <p>- 1 x Tail Pitch Slider SET.</p>	
<p><b>Main Linkage [H0417-S]</b></p>  <p>- 2 x Main Linkage. - 4 x Uniballs M3.</p>	<p><b>Swashplate Set HPS [H0422BM-S]</b></p>  <p>- 1 x Swashplate Assembly. - 2 x Bearings <math>\varnothing 30 \times \varnothing 37 \times 4 \text{mm}</math>. - 6 x Uniballs M3x4 5 H3. - 1 x Uniball M3x4 5 H18. - 3 x Head Cap Screws M2x5mm. - 3 x Swasher <math>\varnothing 2 \times \varnothing 5 \times 0.5 \text{mm}</math></p>	<p><b>Damper [H0426-S]</b></p>  <p>- 3 x H0426-A. - 3 x H0426-B. - 3 x H0426-C. - 3 x Washers <math>\varnothing 10 \times \varnothing 16 \times 1 \text{mm}</math>. - 3 x Washers <math>\varnothing 10 \times \varnothing 16 \times 0.2 \text{mm}</math>. - 3 x Orings 3050.</p>	
<p><b>Blade Grip [H0679BM-S]</b></p>  <p>- 1 x Blade Grip. - 1 x Thrust Bearing <math>\varnothing 10 \times \varnothing 18 \times 5.5</math>. - 2 x Bearing <math>\varnothing 10 \times \varnothing 19 \times 5 \text{mm}</math>. - 1 x Washer <math>\varnothing 10 \times \varnothing 16 \times 1 \text{mm}</math>.</p>	<p><b>Vertical Fin [H0684-S]</b></p>  <p>- 1 x Vertical Fin. - 2 x Sticker.</p>	<p><b>Landing Gear [H0698-S]</b></p>  <p>- 1 x Landing Gear.</p>	<p><b>CF Landing Gear [H0699-S]</b></p>  <p>- 2 x Carbon Fiber Landing Gear. - 4 x Button Cap Screw M4x10mm.</p>
<p><b>Canopy Thunder Black [H0701-S]</b></p>  <p>- 1 x Canopy Thunder Black. - 1 x Canopy Grommet. - 1 x Canopy Mousse. - 1 x Canopy Edge Protection.</p>	<p><b>Boom Thunder Black [H0702-S]</b></p>  <p>- 1 x Yellow/Carbon Tail Boom. - 2 x Locking Element Tails. - 2 x Double-Sided Tapes. - 1 x Set Screws M3 x 20mm. - 2 x Washers 3.1 x 12 x 1.8mm. - 4 x Metric Hex Nylon Nuts M3. - 2 x Boom spacers.</p>  <p>- 2 x Head Cap Screws M3 x 12mm. - 2 x Nylon Screw M8x20mm. - 1 x Flat Head Cap Screws M3x8mm.</p>		















<p>[HC002-S]</p>  <p>- 8 x Socket Head Cap Screws M2x5mm.</p>	<p>[HC004-S]</p>  <p>- 8 x Socket Head Cap Screws M2x6mm.</p>	<p>[HC008-S]</p>  <p>- 8 x Socket Head Cap Screws M2x8mm.</p>	<p>[HC010-S]</p>  <p>- 8 x Socket Head Cap Screws M2x10mm.</p>	<p>[HC018-S]</p>  <p>- 8 x Socket Head Cap Screws M2.5x6mm.</p>	<p>[HC020-S]</p>  <p>- 8 x Socket Head Cap Screws M2.5x8mm.</p>
<p>[HC026-S]</p>  <p>- 8 x Socket Head Cap Screw M2.5x12mm.</p>	<p>[HC033-S]</p>  <p>- 4 x Socket Head Cap shoulder M2.5x19mm. - 4 x Metrix Hex Nylon Nut M2.5.</p>	<p>[HC038-S]</p>  <p>- 8 x Button Head Cap Screws M3x4mm.</p>	<p>[HC044-S]</p>  <p>- 8 x Socket Head Cap Screws M3x6mm.</p>	<p>[HC050-S]</p>  <p>- 8 x Socket Head Cap Screws M3x8mm.</p>	<p>[HC056-S]</p>  <p>- 8 x Socket Head Cap Screws M3x10mm.</p>
<p>[HC062-S]</p>  <p>- 8 x Socket Head Cap Screws M3x12mm.</p>	<p>[HC068-S]</p>  <p>- 8 x Socket Head Cap Screws M3x16mm.</p>	<p>[HC079-S]</p>  <p>- 2 x Socket Head Cap Shoulder M3x18mm. - 2 x Metrix Hex Nylon Nut M3.</p>	<p>[HC086-S]</p>  <p>- 8 x Socket Head Cap Screws M3x22mm.</p>	<p>[HC091-S]</p>  <p>- 4 x Socket Head Cap Shoulders M3x40mm.</p>	<p>[HC096-S]</p>  <p>- 8 x Button Head Cap Screws M4x6mm.</p>
<p>[HC098-S]</p>  <p>- 8 x Button Head Cap Screws M4x8mm.</p>	<p>[HC100-S]</p>  <p>- 8 x Button Head Cap Screws M4x10mm.</p>	<p>[HC104-S]</p>  <p>- 8 x Socket Head Cap Screws M4x22mm.</p>	<p>[HC111-S]</p>  <p>- 8 x Socket Head Cap Shoulder M5x30mm.</p>	<p>[HC114-S]</p>  <p>- 2 x Socket Head Cap Shoulder M5x30mm. - 2 x Metrix Hex Nut M5.</p>	<p>[HC124-S]</p>  <p>- 8 x Socket Head Cap Screws M6x10mm.</p>
<p>[HC128-S]</p>  <p>- 8 x Flat Head Cap Screws M2.5x5mm.</p>	<p>[HC134-S]</p>  <p>- 8 x Flat Head Cap Screws M3x8mm.</p>	<p>[HC140-S]</p>  <p>- 8 x Set Screws M2.5x20mm.</p>	<p>[HC150-S]</p>  <p>- 8 x Cup Point Set Screws M3x20mm.</p>	<p>[HC152-S]</p>  <p>- 8 x Cup Point Set Screws M4x4mm.</p>	<p>[HC153-S]</p>  <p>- 8 x Cup Point Set Screws M4x6mm.</p>
<p>[HC158-S]</p>  <p>- 8 x Cup Point Set Screws M5x20mm.</p>	<p>[HC165-S]</p>  <p>- 4 x Nylon Screw M8x20mm.</p>	<p>[HC170-S]</p>  <p>- 10 x Washer Ø2,2xØ5x0,3mm.</p>	<p>[HC176-S]</p>  <p>- 5 x Washer Ø3xØ4x0,5mm.</p>	<p>[HC180-S]</p>  <p>- 10 x Washer Ø3.3xØ6x0,5mm.</p>	<p>[HC188-S]</p>  <p>- 5 x Washer Ø5.3xØ15x1mm.</p>

<p>[HC194-S]</p>  <p>- 8 x Washer Ø6.3xØ15x1mm.</p>	<p>[HC200-S]</p>  <p>- 8 x Metric Hex Nylon Nuts M2,5H3,5.</p>	<p>[HC206-S]</p>  <p>- 8 x Metric Hex Nylon Nuts M3H4.</p>	<p>[HC212-S]</p>  <p>- 8 x Metric Hex Nylon Nuts M4H5.</p>	<p>[HC218-S]</p>  <p>- 8 x Metric Hex Nylon Nuts M5H4.5.</p>	<p>[HC230-S]</p>  <p>- 5 x Shims Ø10xØ16x1mm.</p>
<p>[HC232-S]</p>  <p>- 5 x Shims Ø10xØ16x0.2mm.</p>	<p>[HC237-S]</p>  <p>- 1 x Carbon Rod Ø4xØ2,5x702mm. - 2 x Plastic Ball Linkage. - 2 x Thread Rod M2.5x40mm.</p>	<p>[HC242-S]</p>  <p>- 3 X Thread Rods M2.5 x 40mm.</p>	<p>[HC309-S]</p>  <p>- 1 x Motor Belt 240-3MGT 19mm.</p>	<p>[HC315-S]</p>  <p>- 2 x Spring 5,8/df 0,3. - 1 x Spring 8 /df 0,5. - 2 x Spring 3 /df 5.</p>	<p>[HC324-S]</p>  <p>- 1 x Belt Gates 1926-3GT-06mm.</p>
<p>[HC335-S]</p>  <p>- 4 x Tail Oring Damper.</p>	<p>[HC400-S]</p>  <p>- 4 x Flanged Bearings Ø 2.5xØ 6x2.6mm.</p>	<p>[HC402-S]</p>  <p>- 4 x Flanged Bearings Ø 3xØ 7x3mm.</p>	<p>[HC410-S]</p>  <p>- 4 x Flanged Bearings Ø 5xØ 9x3mm.</p>	<p>[HC411-S]</p>  <p>- 4 x Bearings Ø 5xØ 10x4mm.</p>	<p>[HC414-S]</p>  <p>- 2 x Flanged Bearings Ø 6xØ 13x4mm.</p>
<p>[HC418-S]</p>  <p>- 2 x Flanged Bearings Ø 8xØ 12x3.5mm.</p>	<p>[HC420-S]</p>  <p>- 2 x Bearings Ø 10xØ 15x4mm.</p>	<p>[HC422-S]</p>  <p>- 4 x Bearings Ø 10xØ 19x5mm.</p>	<p>[HC426-S]</p>  <p>- 2 x Bearings Ø 12xØ 24x6mm.</p>	<p>[HC430-S]</p>  <p>- 2 x Rad Bearings Ø 30xØ 37x4mm.</p>	<p>[HC435-S]</p>  <p>- 2 x Thrust Bearings Ø 5xØ 10x4mm.</p>
<p>[HC438-S]</p>  <p>- 2 x Thrust Bearings Ø 10xØ 18x5.5mm.</p>	<p>[HC442-S]</p>  <p>- 1 x One Way Bearings Ø 10xØ 14x12mm.</p>	<p>[HC447-S]</p>  <p>- 1 x Spherical Bearing Ø 12xØ 22x7mm.</p>	<p>[HA001-S]</p>  <p>- 1 x Foam Blade Holder.</p>	<p>[HA006-S]</p>  <p>- 1 x Canopy Mousse.</p>	<p>[HA010-S]</p>  <p>- 2 x Cable Pass.</p>
<p>[HA015-S]</p>  <p>- 2 x Double-sided Tape.</p>	<p>[HA016-S]</p>  <p>- 1 x Wrench Nuts M8.</p>	<p>[HA024-S]</p>  <p>- 4 x OR 3050.</p>	<p>[HA025-S]</p>  <p>- 2 x Big Straps.</p>	<p>[HA026-S]</p>  <p>- 4 x Heats Sink.</p>	<p>[HA111-S]</p>  <p>- 4 x Canopy Grommet.</p>

<p>[HA112-S]</p>  <p>- 1 x Rubber Canopy Edge Protection 80.</p>	<p>[HA114-S]</p>  <p>- 1 x Rubber Frame Edge Protection 40mm.</p>	<p>[650TB]</p>  <p>- 2 x Main Blades 650mm.</p>	<p>[105TB]</p>  <p>- 2 x Tail Blades 105mm.</p>
--	--	---	--

## UPGRADES and ACCESSORIES

<p><b>New Heavy-Duty Tail Pulley 25T</b> [H0155-S]</p>  <p>- 1 x New Heavy-Duty Tail Pulley 25T.</p>	<p><b>Aluminum Cooling Motor Mount</b> [H0316-S]</p>  <p>- 1 x Aluminum Third Bearing Support. - 1 x Aluminum Cooling Motor Mount. - 1 x Flanged Bearing Ø6 x Ø13 x 5mm. - 2 x Socket Head Cap Screw M3x8mm. - 2 x Aluminum Finishing Washers. - 2 x Socket Head Cap Screw M3x10mm. - 2 x Spring 5.8 / 0.3 / LL 9. - 2 x Spring 3 / 0.5 / LL 12.</p>	<p><b>Heavy Duty Main Gear</b> [H0320-S]</p>  <p>- 1 x Heavy Duty Main Gear. - 1 x Socket Head Cap M4x25mm. - 1 x Metric Hex Locknut Nuts M4. - 1 x Heavy Duty Main Pinion. - 1 x Socket Head Cap M3x18mm. - 1 x Metric Hex Locknut Nuts M3.</p>
<p><b>Swashplate Leveler G700</b> [H0707-S]</p>  <p>- 1 x Swashplate Leveler G700.</p>	<p><b>SAB HELIDIVISION Futaba Servo Horn</b> [HA050]</p>  <p>- 1 x Plastic Servo Horn.</p>	<p><b>SAB HELIDIVISION JR Servo Horn</b> [HA050]</p>  <p>- 4 x JR Servo Horn.</p>
<p><b>SAB HELI DIVISION New Black T-shirt</b> [HM025-S-M-L-XL-XXL]</p>  <p>- SAB HELI DIVISION New Black T-shirt.</p>	<p><b>SAB HELI DIVISION Black Polo Shirt</b> [HM027-S-M-L-XL-XXL]</p>  <p>- SAB HELI DIVISION Black Polo Shirt.</p>	<p><b>SAB HELI DIVISION Black Hoodies</b> [HM029-S-M-L-XL-XXL]</p>  <p>- SAB HELI DIVISION Black Hoodies.</p>
<p><b>SAB HELI DIVISION Neck Strap</b> [HM034]</p>  <p>- 1 x Neck Strap.</p>	<p><b>CAP</b> [HM001, HM002, HM003] HM001: WHITE CAP</p>  <p>HM002: BLACK CAP HM003: TEAM CAP</p> <p>- 1 x SAB HELI DIVISION CAP.</p>	<p><b>SAB Goblin 630/700/770/ Urukay Competition/Speed Carry Bag</b> [HM060]</p>  <p>- 1 x Carry Bag.</p>



- Carefully check your model before each flight to ensure it is airworthy.
- Consider flying only in areas dedicated to the use of model helicopters.
- Check and inspect the flying area to ensure it is clear of people or obstacles.
- Rotor blades can rotate at very high speeds! Be aware of the danger they pose.
- Always keep the model at a safe distance from other pilots and spectators.
- Avoid maneuvers with trajectories towards a crowd.
- Always maintain a safe distance from the model.



[WWW.GOBLIN-HELICOPTER.COM](http://WWW.GOBLIN-HELICOPTER.COM)

SAB HELI DIVISION